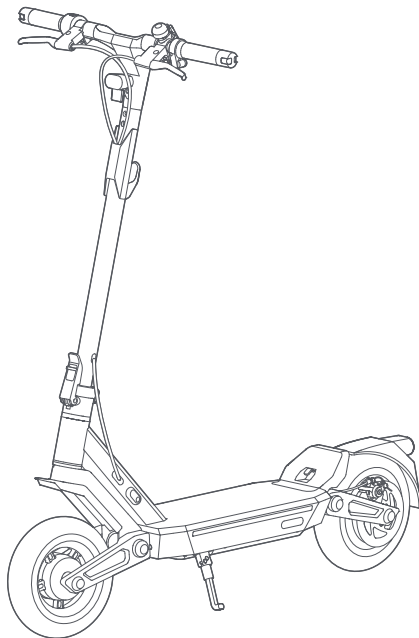


NAVEE Electric Scooter

Quick Start Guide

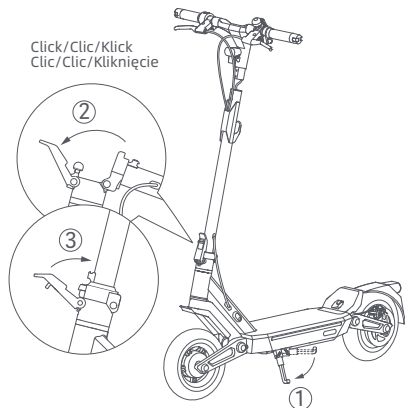
SPU: ST3



* The illustrations in this QSG are for reference purposes only.
The actual appearance shall be subject to actual product.

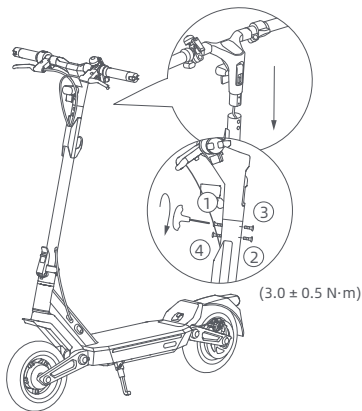


1. Assembly/Assemblage/Montage/Montaggio/Montaje/Montáž



Click/Clic/Klick
Clic/Clic/Kliknięcie

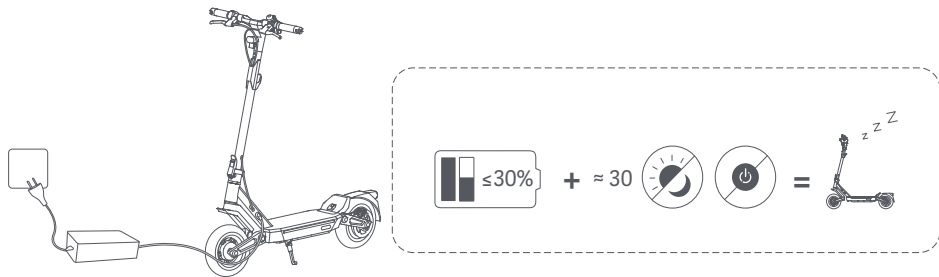
- EN Put down the kickstand, and hold up the stem until it is completely in an upright position. Then push the quick release lever inward to the end.
- FR Sortez la trotinette du carton et la poser sur un sol stable et plat. Déployez ensuite la béquille, dressez complètement la colonne verticale en position droite et poussez la poignée de pliage à fond vers l'intérieur.
- DE Klappen Sie den Ständer herunter und halten Sie den Vorbau hoch, bis er vollständig aufrecht steht. Drücken Sie dann den Schnellfreigabehebel bis zum Ende nach innen.
- IT Abbassare il cavalletto e tenere l'attacco del manubrio fino a quando non è completamente in posizione verticale. Quindi premere a fondo verso l'interno la leva di sgancio rapido.
- ES Baje el caballete y levante el eje hasta que esté completamente en posición vertical. A continuación, empuje la palanca de liberación rápida hacia dentro hasta el final.
- PL Podnieść kolumnę do pozycji całkowicie pionowej, uchylić zamek bezpieczeństwa i mocno wcisnąć dźwignię szybkiego zwalniania do wewnątrz. Następnie rozłożyć nóżkę podpierającą.



(3.0 ± 0.5 N·m)

- EN Install the handlebar onto the stem, and make sure to install the handlebar in the correct direction. Follow the number order as illustrated to pre-tighten the four screws with the included Allen key. Make sure the handlebar is correctly installed and then tighten the screws thoroughly.
- FR Pour installer le guidon sur la potence, il vous suffit de positionner le guidon sur la partie supérieure de la potence en prenant soin d'aligner les trous présents sur la potence avec ceux situés sur la partie inférieure du guidon. Assurez-vous également que le câble reliant le guidon à la potence soit soigneusement inséré à l'intérieur de cette dernière. Suivez l'ordre des numéros comme sur l'image pour pré-serrer les quatre vis avec la clé Allen incluse. Assurez-vous que le guidon est correctement installé puis serrez les vis complètement.
- DE Befestigen Sie den Lenker am Vorbau. Achten Sie darauf, dass Sie den Lenker richtig herum anbringen. Ziehen Sie die vier Schrauben mit dem mitgelieferten Inbusschlüssel in der abgebildeten Reihenfolge vor. Achten Sie darauf, dass der Lenker richtig montiert ist, und ziehen Sie die Schrauben dann fest an.
- IT Installare il manubrio sull'asta assicurandosi di installarlo nella direzione corretta. Seguire l'ordine numerico come illustrato per serrare preventivamente le quattro viti con la chiave a brugola inclusa. Assicurarsi che il manubrio sia installato correttamente e quindi serrare a fondo le viti.
- ES Instale el manillar en el eje y asegúrese de instalarlo en la dirección correcta. Siga el orden numérico ilustrado para preparar los cuatro tornillos con la llave Allen incluida. Asegúrese de que el manillar está correctamente instalado y apriete bien los tornillos.
- PL Zamontować kierownicę na wsporniku w odpowiednią stronę. Aby wstępnie dokręcić cztery śruby za pomocą załączonego klucza imbusowego, należy postępować zgodnie z kolejnością numerów przedstawioną na ilustracji. Przed dokładnym dokręceniem śrub należy upewnić się, że kierownica jest prawidłowo zamontowana.

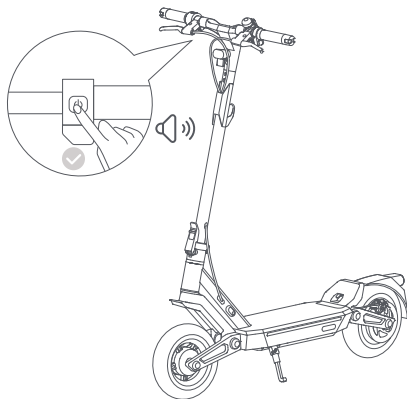
2. Charging/Charge/Aufladen/Ricarica/Carga/Ładowanie



- EN The scooter is fully charged when the LED on the battery charger changes from red to green.
WARNING: Do not charge the non-rechargeable batteries. Use only with T2326-BD4A battery. Use only with NBW54D601D3D power supply unit. Charge your scooter indoors, and never expose it to rain.
When the scooter is turned off for about a month with the battery level of the scooter being lower than 30%, the scooter will enter sleep mode. In this case, the scooter cannot be turned on. To exit the sleep mode, charge the scooter for about three seconds to activate the battery.
- FR La trottinette est entièrement chargée quand la LED de l'adaptateur secteur passe du rouge au vert.
AVERTISSEMENT : ne chargez pas les batteries non rechargeables. Utilisez uniquement avec la batterie T2326-BD4A. Utilisez uniquement avec une unité d'alimentation NBW54D601D3D. Chargez votre trottinette à l'intérieur et ne la laissez jamais prendre la pluie.
Couper l'alimentation du véhicule pendant la mise en charge ou passer à un mode de nonfonctionnement donné. Lorsque la trottinette est éteinte pendant environ un mois ayant le niveau de batterie étant inférieur à 30%, la trottinette entrera en mode veille. Dans ce cas, la trottinette ne peut pas être démarrée. Pour quitter le mode veille, charger la trottinette pendant environ trois secondes pour activer la batterie.
- DE Der Scooter ist vollständig aufgeladen, wenn die LED am Akkuladegerät von rot auf grün wechselt.
WARNUNG: Laden Sie die nicht wiederaufladbaren Batterien nicht auf. Verwenden Sie nur den Akku T2326-BD4A. Verwenden Sie nur das Netzteil NBW54D601D3D. Laden Sie Ihren Scooter im Innenraum auf, und setzen Sie ihn niemals dem Regen aus.
Wenn der Roller etwa einen Monat lang ausgeschaltet ist und die Ladung des Akkus weniger als 30% beträgt, geht der Roller in den Schlafmodus über. Wenn dies geschieht, kann der Roller nicht eingeschaltet werden. Um den Schlafmodus zu beenden, laden Sie den Roller für etwa drei Sekunden auf, um den Akku zu aktivieren.
- IT Il monopattino è completamente carico quando il LED sul caricabatteria cambia da rosso a verde.
AVVERTENZA: non caricare le batterie non ricaricabili. Utilizzare solo con la batteria T2326-BD4A. Utilizzare solo con l'unità di alimentazione NBW54D601D3D. Caricare il monopattino al chiuso e non esporlo mai alla pioggia.
Quando il monopattino rimane spento per circa un mese e il livello della batteria è inferiore al 30%, esso entrerà in modalità sospensione. In tal caso, non è possibile accendere il monopattino. Per uscire dalla modalità sospensione, caricare il monopattino per circa tre secondi per attivare la batteria.
- ES El scooter está completamente cargado cuando el LED del cargador de baterías cambia de rojo a verde.
ADVERTENCIA: no cargue las baterías no recargables. Utilizar sólo con la batería T2326-BD4A. Utilizar sólo con la unidad de la fuente de alimentación NBW54D601D3D. Cargue su patinete en interiores y no lo exponga nunca a la lluvia.
Si el patinete eléctrico está apagado durante aproximadamente un mes y el nivel de batería del patinete eléctrico es inferior al 30%, el patinete eléctrico entrará en modo de reposo. En este caso, el patinete eléctrico no puede ser encendido. Para salir del modo de reposo, cargue el patinete eléctrico durante unos tres segundos para activar la batería.
- PL Hulajonoga jest w pełni naładowana, gdy dioda LED na ładowarce zmieni kolor z czerwonego na zielony.
OSTRZEŻENIE: Nie ładuj akumulatorów nienadających się do powtórnego ładowania. Używaj wyłącznie z akumulatorem T2326-BD4A. Używaj wyłącznie z zasilaczem NBW54D601D3D. Hulajonogę należy ładować w pomieszczeniach zamkniętych i nigdy nie wystawiać na działanie deszczu.
Jeśli hulajonoga pozostanie wyładowana przez około miesiąc, a poziom naładowania akumulatora jest niższy niż 30%, przejdzie w tryb uśpienia. Jeśli tak się zdarzy, nie będzie można włączyć hulajonogi. Aby wyjść z trybu uśpienia, należy aktywować akumulator - ładuj hulajonogę przez około trzy sekundy.

3. Connect to the NAVEE App/Se connecter à l'application NAVEE/Verbindung zur NAVEE-App herstellen/Connettiti alla App NAVEE/Conéctese a la App NAVEE/Połącz się z aplikacją NAVEE

1



EN Note: For your safety, your new scooter cannot be fully activated before it is linked to your mobile phone; it will beep continuously after being turned on and its speed will be limited to 10 km/h. When the scooter is used for the first time, it must be activated via the NAVEE app, where you can follow a safety tutorial. After the scooter is activated, the beeping will stop and the speed restriction will be lifted.

FR Remarque : pour votre sécurité, votre nouvelle trottinette ne peut pas être entièrement activée avant d'être reliée à votre téléphone portable ; elle émettra un bip continu après avoir été allumée et sa vitesse sera limitée à 10 km/h. Lorsque la trottinette est utilisée pour la première fois, elle doit être activée via l'application NAVEE, où vous pouvez suivre un tutoriel de sécurité. Une fois la trottinette activée, le signal sonore s'arrêtera et la limitation de vitesse sera levée.

DE Hinweis: Zu Ihrer Sicherheit kann Ihr neuer Scooter erst dann vollständig aktiviert werden, wenn er mit Ihrem Mobiltelefon verbunden ist; nach dem Einschalten ertönt ein Dauerton und die Geschwindigkeit ist auf 10 km/h begrenzt. Wenn der Roller zum ersten Mal benutzt wird, muss er über die NAVEE-App aktiviert werden, in der Sie eine Sicherheitsschulung absolvieren können. Nachdem der Scooter aktiviert wurde, hört das Piepen auf und die Geschwindigkeitsbeschränkung wird aufgehoben.

IT Attenzione: Per motivi di sicurezza, il nuovo monopattino non può essere completamente attivato prima di essere collegato al telefono cellulare; dopo l'accensione emetterà un beep continuo e la velocità sarà limitata a 10 km/h. Al primo utilizzo il monopattino deve essere attivato tramite la app NAVEE, dove è possibile seguire un tutorial sulla sicurezza. Dopo l'attivazione del monopattino, il beep si interromperà e la restrizione sulla velocità sarà eliminata.

ES Nota: Por su seguridad, su nuevo scooter no se puede activar por completo antes de vincularlo a su teléfono móvil; emitirá un Bip continuo después de encenderse y su velocidad estará limitada a 10 km/h. Cuando se utiliza el scooter por primera vez, se debe activar en la App NAVEE, donde se puede seguir un tutorial de seguridad. Después de la activación, el Bip se detendrá y se levantará la restricción de velocidad.

PL Uwagi: Ze względów bezpieczeństwa nowa hulajnoga nie może zostać w pełni aktywowana przed połączeniem z telefonem komórkowym; po włączeniu będzie ona emitować ciągły sygnał dźwiękowy, a jej prędkość zostanie ograniczona do 10 km/godz. Gdy hulajnoga używana jest po raz pierwszy, należy ją aktywować za pomocą aplikacji NAVEE, w której można skorzystać z samouczka dotyczącego bezpieczeństwa. Po aktywacji hulajnogi sygnał dźwiękowy ustanie, a ograniczenie prędkości zostanie zniesione.

2



Google Play



iOS

EN Scan the QR code to download and install the App, then you can register/login.

FR Scannez le code QR pour télécharger et installer l'application, puis vous pouvez vous inscrire/connecter.

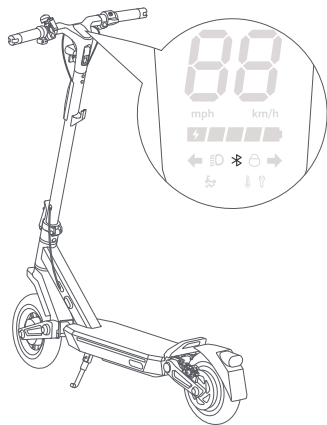
DE Scannen Sie den QR-Code zum Herunterladen und Installieren der App, dann können Sie sich registrieren/anmelden.

IT Scansionare il codice QR per scaricare e installare la App, quindi sarà possibile registrarsi/accedere.

ES Escanea el código QR para descargar e instalar la App, luego puedes registrarte/iniciar sesión.

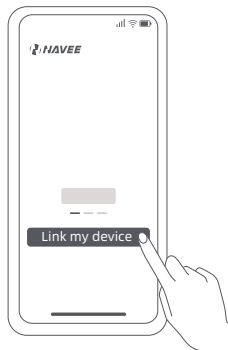
PL Zeskanuj kod QR, aby pobrać i zainstalować aplikację, a następnie zarejestruj/zaloguj się.

3



- EN Power on the scooter; a blinking Bluetooth icon indicates the scooter is waiting to be connected.
- FR Allumez la trottinette ; une icône Bluetooth clignotante indique que la trottinette attend d'être connectée.
- DE Schalten Sie den Scooter ein; ein blinkendes Bluetooth-Symbol zeigt an, dass der Scooter darauf wartet, verbunden zu werden.
- IT Accendere il monopattino; un'icona Bluetooth lampeggiante indica che il monopattino sta aspettando di essere collegato.
- ES Encienda el scooter; un icono de Bluetooth parpadeante indica que el scooter está esperando a ser conectado.
- PL Włącz hulajnogę; migająca ikonka Bluetooth oznacza, że hulajnoga oczekuje na połączenie.

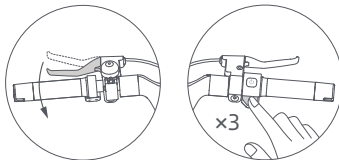
4



- EN Open the NAVEE app, click on [Link my device] and follow the instructions to link your scooter.
- FR Ouvrez l'application NAVEE, cliquez sur "Lier mon appareil" et suivez les instructions pour connecter votre trottinette.
- DE Öffnen Sie die NAVEE-App, klicken Sie auf [Mein Gerät verknüpfen] und folgen Sie den Anweisungen, um Ihren Scooter zu verknüpfen.
- IT Aprire la app NAVEE, cliccare su [Connetti al mio dispositivo] e seguire le istruzioni per collegare il monopattino.
- ES Abra la App NAVEE, clic en [Vincular mi dispositivo] y siga las instrucciones para vincular su scooter.
- PL Otwórz aplikację NAVEE, kliknij [Połącz moje urządzenie] i postępuj zgodnie z instrukcjami, aby połączyć skuter.

4. Apple's Find My network /Réseau "Localiser" d'Apple/Apples „Wo ist?“-Netzwerk/Dov'è la Mia Rete di Apple/Red Find My de Apple /Apple Find My network

1 Pairing/Couplage/Koppeln/Associazione/Emparejamiento/Parowanie



EN Open the NAVEE APP and enable the Find My function.
Press the power button to turn the scooter on. Squeeze the brake lever and simultaneously press the accelerator 3 times to enter the Find My pairing mode (you will hear a beep to go to the next step). Enable the "Find My" on your iPhone or iPad, then tap "+" and select "add another item", click "Connect" when the "NAVEE Electric Scooter" is searched. Follow the APP instructions to complete the settings, when you will hear a beep, it means that the scooter has been successfully paired.

Notes:

- Please exit the NAVEE app before using Find My to find your scooter.
- If the Bluetooth proximity unlock function is enabled, please also close it and check if the Bluetooth of your mobile phone is paired with the scooter, if it is paired, it is necessary to unpair. After completing the above steps, you can use the "Find My" function.

FR Ouvrez l'application NAVEE et activez la fonction "Find My".
Pour jumeler votre trottinette électrique avec "Find My", commencez par allumer la trottinette avec une courte pression sur le bouton d'alimentation. Ensuite, pressez le frein et appuyez trois fois de suite sur l'accélérateur pour entrer en mode jumelage "Find My". Lorsque vous entendez un bip sonore, vous pouvez passer à l'étape suivante. Sur votre iPhone ou iPad, ouvrez l'application "Find My", cliquez sur "+", puis sélectionnez "Ajouter un autre objet". Trouvez "Trottinette Électrique NAVEE" dans la liste et choisissez "Connecter". Suivez les instructions dans l'application pour terminer la configuration. Un bip sonore indiquera que le jumelage est réussi.

Remarques :

- Avant de lancer l'application "Find My", veuillez d'abord quitter l'application NAVEE, puis effectuer la recherche.
- Avant de lancer l'application "Find My", si la fonction de déverrouillage Bluetooth à proximité a été activée, veuillez d'abord désactiver cette fonction et vérifier si le Bluetooth du système de votre téléphone est jumelé avec la trottinette. S'il a été jumelé, il est nécessaire d'effacer les informations de jumelage, de compléter les étapes ci-dessus, puis d'effectuer la recherche.

DE Öffnen Sie die NAVEE-App und aktivieren Sie die "Find My"-Funktion.
Um Ihren E-Scooter mit "Find My" zu koppeln, schalten Sie den Scooter mit einem kurzen Druck auf die Einschalttaste ein. Drücken Sie dann die Bremse und betätigen Sie dreimal hintereinander den Gashebel, um in den "Find My"-Kopplungsmodus zu gelangen. Wenn Sie einen "Piep"-Ton hören, können Sie zum nächsten Schritt übergehen. Öffnen Sie auf Ihrem iPhone oder iPad die "Find My"-App, klicken Sie auf "+", und wählen Sie dann "Anderes Objekt hinzufügen". Finden Sie "NAVEE Electric Scooter" in der Liste und wählen Sie "Verbinden". Folgen Sie den Anweisungen in der App, um die Einrichtung abzuschließen. Ein "Piep"-Ton zeigt an, dass die Kopplung erfolgreich war.

Hinweise:

- Bevor Sie die "Find My"-App starten, beenden Sie bitte zuerst die NAVEE-App und suchen dann.
- Bevor Sie die "Find My"-App starten, falls die Bluetooth-Entsperrfunktion in der Nähe aktiviert wurde, deaktivieren Sie diese Funktion bitte zuerst und überprüfen Sie, ob das Bluetooth des Mobiltelefonsystems mit dem Scooter gekoppelt ist. Falls es gekoppelt wurde, ist es notwendig, die Kopplungsinformationen zu löschen, die obigen Schritte abzuschließen und dann die Suche durchzuführen.

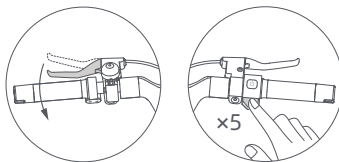
IT Apri l'app NAVEE e attiva la funzione "Find My".
Per associare il tuo scooter elettrico con "Find My", inizia accendendo lo scooter con una breve pressione del pulsante di accensione. Quindi, premi il freno e l'acceleratore tre volte consecutivamente per entrare in modalità di associazione "Find My". Quando senti un segnale acustico, puoi passare al passaggio successivo. Sul tuo iPhone o iPad, apri l'app "Find My", clicca su "+", e seleziona "Aggiungi altro elemento". Trova "NAVEE Electric Scooter" nell'elenco e scegli "Connetti". Segui le istruzioni nell'app per completare la configurazione. Un segnale acustico indicherà che l'associazione è riuscita.

Note:

- Prima di avviare l'app "Find My", esci prima dall'app NAVEE e poi esegui la ricerca.
- Prima di avviare l'app "Find My", se la funzione di sblocco Bluetooth nelle vicinanze è stata abilitata, disattiva prima questa funzione e verifica se il Bluetooth del sistema del telefono è associato con lo scooter. Se è stato associato, è necessario cancellare le informazioni di associazione, completare i passaggi sopra indicati e poi effettuare la ricerca.

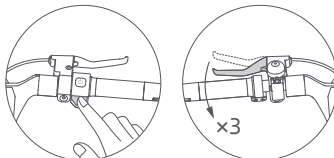
- ES** Abra la aplicación NAVEE y activa la función "Find My". Para emparejar tu scooter eléctrico con "Find My", comienza encendiendo el scooter con una breve pulsación del botón de encendido. Luego, aprieta el freno y presiona el acelerador tres veces consecutivas para entrar en el modo de emparejamiento "Find My". Cuando escuches un sonido de "bip", puedes pasar al siguiente paso. En tu iPhone o iPad, abre la aplicación "Find My", haz clic en "+", y luego selecciona "Agregar otro elemento". Encuentra "NAVEE Electric Scooter" en la lista y elige "Conectar". Sigue las instrucciones en la aplicación para completar la configuración. Un sonido de "bip" indicará que el emparejamiento fue exitoso.
- Notas:**
- Antes de iniciar la aplicación "Find My", primero sal de la aplicación NAVEE y luego realiza la búsqueda.
 - Antes de iniciar la aplicación "Find My", si la función de desbloqueo Bluetooth cercano ha sido activada, apaga primero esta función y verifica si el Bluetooth del sistema del móvil está emparejado con el scooter. Si ha sido emparejado, es necesario borrar la información de emparejamiento, completar los pasos anteriores y luego realizar la búsqueda.
- PL** Otwórz aplikację NAVEE i włącz funkcję "Find My". Aby sparować hulajnogę elektryczną z "Find My", zacznij od włączenia hulajnowy krótkim naciśnięciem przycisku zasilania. Następnie naciśnij hamulec i trzy razy z rzędu wciśnij przepustnicę, aby wejść w tryb parowania "Find My". Gdy usłyszysz dźwięk "bip", możesz przejść do następnego kroku. Na swoim iPhone lub iPadzie otwórz aplikację "Find My", kliknij "+", a następnie wybierz "Dodaj inny przedmiot". Znajdź "NAVEE Electric Scooter" na liście i wybierz "Połącz". Postępuj zgodnie z instrukcjami w aplikacji, aby zakończyć konfigurację. Dźwięk "bip" wskaże, że parowanie zakończyło się sukcesem.
- Uwagi:**
- Przed uruchomieniem aplikacji "Find My", najpierw zamknij aplikację NAVEE, a następnie wyszukaj.
 - Przed uruchomieniem aplikacji "Find My", jeśli funkcja odblokowania Bluetooth w pobliżu została włączona, najpierw wyłącz tę funkcję i sprawdź, czy Bluetooth systemu telefonu jest sparowany z hulajnogą. Jeśli został sparowany, konieczne jest usunięcie informacji o sparowaniu, wykonanie powyższych kroków, a następnie przeprowadzenie wyszukiwania.

2 Unpairing/Dé couplage/Entkoppeln/ Disassociazione/Desvinculación/Rozłączanie



- EN** Turn the scooter on. Make sure the scooter is not locked or during charging, squeeze the brake lever and simultaneously press the accelerator 5 times, when the display is off, the scooter has been restored to factory settings, and the scooter cannot be searched for by the Find My app. If you need to pair again, delete the added scooter from the Find My app and then pair it again.
- FR** Pour désappairer le scooter, allumez-le et assurez-vous qu'il n'est pas en mode verrouillage électronique ou en cours de chargement. Appuyez sur le frein et sur l'accélérateur cinq fois de suite. Si l'écran s'éteint, cela signifie que le scooter a été réinitialisé aux paramètres d'usine et qu'il est dépareillé de Localiser. Le scooter ne peut plus être localisé via l'application Localiser d'Apple. Pour le réappairer, vous devez supprimer les informations relatives au scooter dans l'application Apple Localiser, puis le réappairer.
- DE** Um den Scooter zu entkoppeln, schalte ihn ein und stell sicher, dass er nicht im elektronischen Sperrmodus ist oder gerade geladen wird. Betätige die Bremse und drücke den Gashebel 5-mal nacheinander. Wenn das Display erlischt, ist der Scooter auf die Werksvorgaben zurückgesetzt und von "Wo ist?" entkoppelt worden. Er kann nun nicht mehr über die App "Wo ist?" geortet werden. Zum erneuten Koppeln lösche zuerst die Scooter-Daten in der App "Wo ist?" und verbinde ihn dann erneut.
- IT** Per annullare l'associazione del monopattino, accenderlo e assicurarsi che non sia in modalità blocco elettronico o in carica. Tirare il freno e premere l'acceleratore per cinque volte consecutive. Se il display si spegne, significa che il monopattino è stato ripristinato alle impostazioni di fabbrica e non è più associato a Dov'è. Il monopattino non può più essere localizzato tramite l'app Dov'è di Apple. Per riassociare, è necessario eliminare le informazioni del monopattino nell'app Dov'è di Apple e quindi riassociare.
- ES** Para desemparejar el scooter, enciéndalo y asegúrese de que no está en modo de bloqueo electrónico o cargándose. Apriete el freno y el acelerador cinco veces consecutivas. Si la pantalla se apaga, significa que el scooter se ha restablecido a los ajustes de fábrica y ya se ha desemparejado de Find My. El scooter ya no podrá ser localizado a través de la App Find My de Apple. Para volver a emparejarlo, tendrá que borrar la información del scooter en la App Find My de Apple y luego vuelva a emparejarlo.
- PL** Aby rozłączyć hulajnogę, należy ją włączyć i upewnić się, że nie jest w trybie blokady elektronicznej ani ładowania. Wciśnij hamulec i przepustnicę pięć razy pod rząd. Jeśli wyświetlacz wyłączy się, oznacza to, że hulajnowa została zresetowana do ustawień fabrycznych i nie jest sparowana z aplikacją Find My. Hulajnowy nie będzie już można zlokalizować za pomocą aplikacji Apple Find My. Aby ponownie połączyć, należy usunąć informacje o skuterze w aplikacji Apple Find My, a następnie ponownie połączyć.

3 How to Find the Serial Number/Comment trouver le numéro de série ?/Wie finde ich die Seriennummer/
Come Trovare il Numero di Serie/Cómo encontrar el número de serie/Jak znaleźć numer seryjny



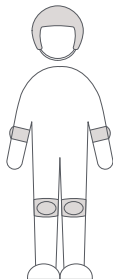
- EN Press the accelerator and squeeze the brake lever 3 times to activate the scooter's serial number search function. The serial number will then be displayed in the Find My app (for iOS users who have paired the scooter using the Find My app).
- FR Pour les utilisateurs iOS qui ont apparié leur véhicule dans l'application Localiser d'Apple, appuyez à fond sur l'accélérateur et pressez trois fois le levier de frein pour activer la fonction de recherche du numéro de série du scooter. Le numéro de série s'affichera alors dans l'application Localiser d'Apple.
- DE iOS-Nutzer, die ihren Scooter in der Apples App "Wo ist?" gekoppelt haben, müssen das Gaspedal ganz durchdrücken und den Bremshebel dreimal betätigen, um die SNr-Suchfunktion des Scooters zu aktivieren. Die SNr wird dann in der Apples App "Wo ist?" angezeigt.
- IT Per gli utenti iOS che hanno associato il proprio veicolo nell'app Dov'è di Apple, premere completamente l'acceleratore e premere la leva del freno tre volte per attivare la funzione di ricerca del numero di serie del monopattino. Il numero di serie verrà quindi visualizzato nell'app Dov'è di Apple.
- ES Para los usuarios de iOS que hayan emparejado su vehículo en la App Find My de Apple, presione a fondo el acelerador y apriete la palanca de freno tres veces para activar la función de búsqueda del número de serie del scooter. El número de serie se mostrará entonces en la App Find My de Apple.
- PL W przypadku użytkowników systemu iOS, którzy sparowali swój pojazd w aplikacji Apple Find My, należy całkowicie nacisnąć przepustnicę i trzykrotnie ścisnąć dźwignię hamulca tak, aby aktywować funkcję wyszukiwania numeru seryjnego skutera. Numer seryjny zostanie wyświetlony w aplikacji Apple Find My.

Legal notice/Avis légal/Rechtshinweis/Avviso Legale/Aviso legal/Nota prawna

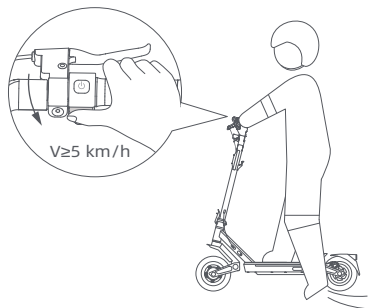
- EN Use of the Works with Apple badge means that a product has been designed to work specifically with the technology identified in the badge and has been certified by the product manufacturer to meet Apple Find My network product specifications and requirements. Apple is not responsible for the operation of this device or use of this product or its compliance with safety and regulatory standards.
- FR L'utilisation du badge "Fonctionne avec Apple" signifie qu'un produit a été conçu pour fonctionner spécifiquement avec la technologie identifiée dans le badge et qu'il a été certifié par le fabricant du produit pour répondre aux spécifications et aux exigences du produit du réseau Apple Localiser. Apple n'est pas responsable du fonctionnement de cet appareil ou de l'utilisation de ce produit, ni de sa conformité aux normes de sécurité et de réglementation.
- DE Die Verwendung des Symbols "Works with Apple" bedeutet, dass ein Produkt speziell für die Verwendung mit der im Symbol genannten Technologie entwickelt und vom Hersteller für die Einhaltung der Spezifikationen und Anforderungen des Apples "Wo ist?"-Netzwerks zertifiziert wurde. Apple ist nicht verantwortlich für die Verwendung dieses Produkts oder für die Einhaltung von Sicherheits- und Regulierungsstandards.
- IT L'uso di Works con badge Apple significa che un prodotto è stato progettato per funzionare specificamente con la tecnologia identificata nel badge ed è stato certificato dall'ente produttore del prodotto per soddisfare le specifiche e i requisiti del prodotto della rete Dov'è di Apple. Apple non è responsabile del funzionamento di questo dispositivo o dell'utilizzo di questo prodotto o della sua conformità agli standard normativi e di sicurezza.
- ES El uso del distintivo Works con Apple significa que un producto ha sido diseñado para funcionar específicamente con la tecnología identificada en el distintivo y ha sido certificado por el fabricante del producto para cumplir las especificaciones y requisitos de los productos de la Red Find My de Apple. Apple no se hace responsable del funcionamiento de este dispositivo o del uso de este producto ni de su cumplimiento de las normas de seguridad y reglamentarias.
- PL Użycie plaketki Works with Apple oznacza, że produkt został zaprojektowany specjalnie do współpracy z technologią określoną na plaketce oraz został certyfikowany przez producenta w celu spełnienia specyfikacji i wymagań produktu Apple Find My Network. Firma Apple nie ponosi odpowiedzialności za działanie tego urządzenia lub korzystanie z tego produktu ani za jego zgodność z normami bezpieczeństwa i regulacyjnymi.

Apple, Apple Find My, Apple Watch, Find My, iPhone, iPad, iPadOS, Mac, macOS and watchOS are trademarks of Apple Inc. iOS is a trademark or registered trademark of Cisco in the U.S. and other countries and is used under license.

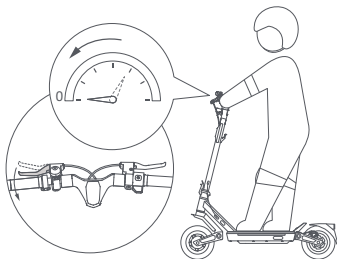
5. Starting & Accelerating & Decelerating & Braking/Démarrage et accélération et décelération et freinage/Starten und Beschleunigen und Abbremsen und Bremsen/Accensione, accelerazione, decelerazione e frenata/Arranque, aceleración, desaceleración y frenado/Uruchomienie i przyspieszanie, Zwalnianie i hamowanie



- EN Before riding, please wear helmets, hand/wrist pads/knee pads, elbow pads, and other protective gear at all times.
- FR Avant de rouler, veuillez porter un casque, des protections pour les mains et les poignets, des genouillères, des coudières et d'autres équipements de protection à tout moment.
- DE Bitte tragen Sie vor dem Fahren immer Schutzausrüstung wie einen Helm, Hand- und Handgelenkschützer, Knie- und Ellbogenschoner.
- IT Prima di mettersi alla guida, indossare sempre il casco, protezioni per mani e polsi, ginocchiere, gomitiere e altri dispositivi di protezioni.
- ES Antes de conducir, use cascos, protectores para manos/muñecas, rodilleras, coderas y otros equipos de protección en todo momento.
- PL Przed rozpoczęciem jazdy należy zawsze założyć kask, ochraniacze na dłonie/nadgarstki, nakolanniki, ochraniacze na łokcie i inny sprzęt ochronny.



- EN Step on the deck with one foot, and slowly kicks off the other on the ground. When the scooter starts to coast, put both feet on the deck and gently press the accelerator.
Note: This electric kick scooter is powered by an electric motor. For your riding safety, the motor will not start until the speed reaches 5 km/h.
- FR Placez un pied sur le repose-pied et prenez appui avec l'autre au sol pour avancer lentement. Lorsque la trottinette commence à avancer en roue libre, placez les deux pieds sur le repose-pied et appuyez doucement sur l'accélérateur.
Conseils : Ce scooter électrique est motorisé par un moteur électrique. Pour votre sécurité, le moteur ne démarrera pas avant que la vitesse n'atteigne 5 km/h.
- DE Steigen Sie mit einem Fuß auf die Fußplatte, und stoßen Sie sich mit dem anderen Fuß vorsichtig ab. Sobald der Roller auszurollen beginnt, stellen Sie beide Füße auf das Trittbrett und betätigen Sie vorsichtig den Gashebel.
Tipp: Dieser elektrische Kick-Scooter wird von einem Elektromotor angetrieben. Zu Ihrer Sicherheit springt der Motor erst bei einer Geschwindigkeit von 5km/h an.
- IT Salire sulla pedana con un piede e utilizzare l'altro per darsi una leggera spinta. Quando il monopattino inizia ad avanzare, mettere entrambi i piedi sulla pedana e premere delicatamente l'acceleratore. Suggestioni: Questo monopattino elettrico è alimentato da un motore elettrico. Per la vostra sicurezza alla guida, il motore non si avvia fino a quando la velocità non raggiunge i 5 km/h.
- ES Mantenga un pie en la cubierta, y baje lentamente el otro al suelo. Cuando el patinete comience a avanzar, coloque ambos pies en la plataforma y pulse suavemente el acelerador.
Tips: Este patinete/monopatin eléctrico funciona con un motor eléctrico. Para su seguridad en la conducción, el motor no se pondrá en marcha hasta que la velocidad alcance los 5 km/h.
- PL Stanać jedną stopą na platformie i powoli odepchnąć się drugą stopą od podłoża. Gdy hulajnoga zacznie się toczyć, umieścić obie stopy na platformie i delikatnie nacisnąć manetkę przyspieszenia.
Porady: Ta elektryczna hulajnoga z podpórką napędzana jest przez silnik elektryczny. Dla bezpieczeństwa jazdy, silnik nie uruchomi się dopóki prędkość pojazdu nie osiągnie 5km/godz.



- EN Release the accelerator to slow down, and press the brake lever to brake.
- FR Relâchez l'accélérateur pour ralentir. Appuyez sur le levier de frein pour freiner.
- DE Lassen Sie das Gaspedal los, um langsamer zu fahren. Drücken Sie den Bremshebel, um zu bremsen.
- IT Rilasciando l'acceleratore per rallentare. Premere la leva del freno per frenare.
- ES Suelte el acelerador para reducir la velocidad. Presione la palanca de freno para frenar.
- PL Zwolnij manetkę przyspieszenia, aby zwolnić. Naciśnij dźwignię hamulca, aby zahamować.

6. Parking/Stationnement/Parken/Parceggio/Aparcamiento/Parkowanie

- EN When the scooter slows down or stops, put one foot on the ground to get off the scooter. Put down the kickstand when parking the scooter.
- PARKING WARNING**
- Do not park your kick scooter on a slope. • Make sure that the kickstand is positioned on a flat surface.
- FR Lorsque la trottinette ralentit ou s'arrête, mettez un pied au sol pour descendre de la trottinette. Baissez la béquille lorsque vous garez la trottinette.
- AVERTISSEMENT LORS DE STATIONNEMENT**
- Ne garez pas votre trottinette sur une pente. • Assurez-vous que la béquille soit positionnée sur une surface plane et que la trottinette est.
- DE Wenn der Roller langsamer wird oder anhält, stellen Sie einen Fuß auf den Boden, um den Roller zu verlassen. Klappen Sie beim Parken des Rollers den Ständer aus.
- WARNHINWEIS ZUM PARKEN**
- Parken Sie Ihren Kick-Scooter nicht an einem Abhang. • Stellen Sie sicher, dass der Ständer auf einer ebenen Fläche abgestellt ist.
- IT Quando il monopattino rallenta o si ferma, appoggiare un piede a terra per scendere dal monopattino. Abbassare il cavalletto quando si parcheggia il monopattino.
- AVVISO DI PARCHEGGIO**
- Non parcheggiare il monopattino su un pendio. • Assicurarsi che il cavalletto sia posizionato su una superficie piana.
- ES Cuando el patinete eléctrico reduce la velocidad o se detenga, ponga un pie en el suelo para bajarse del patinete eléctrico. Baje el caballete cuando estacione el patinete eléctrico.
- ADVERTENCIA DE APARCAMIENTO**
- No aparque su patinete/monopatin en una pendiente. • Asegúrese de que el caballete está colocado sobre una superficie plana.
- PL Gdy hulajnoga zwolni lub zatrzyma się, połóż jedną stopę na ziemi, aby z niej zejść. Podczas parkowania hulajnogi opuść podpórke.
- OSTRZEŻENIE DOTYCZĄCE PARKOWANIA**
- Nie należy parkować skutera na pochyłości.
 - Przed opuszczeniem pojazdu należy upewnić się, że podpórka jest ustawiona na płaskiej powierzchni.



Scan the QR code to access electronic user manuals
 Scannez le Code QR pour accéder au Manuel d'utilisation électronique
 Scannen Sie den QR-Code, um auf elektronische Bedienungsanleitungen zuzugreifen
 Scansiona il codice QR per accedere ai manuali utente elettronici
 Escanee el Código QR para acceder al manual electrónico del usuario
 Zeskanuj kod QR, aby uzyskać dostęp do elektronicznej instrukcji obsługi

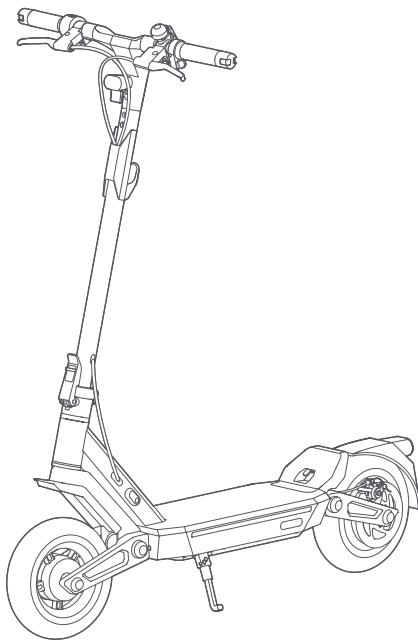


Original instructions
 Traduction de la notice originale
 40150500000622-EU

NAVEE Electric Scooter

Guia de Início Rápido/Бързо
ръководство за стартиране/Gyors
kezdési útmutató/Οδηγός Γρήγορης
Εκκίνησης/Ghid de pornire rapidă

SPU: ST3/ST3 Pro

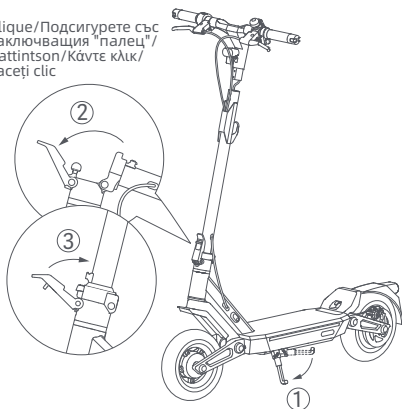


* As ilustrações neste QSG são apenas para fins de referência.
A aparência real estará sujeita ao produto real.

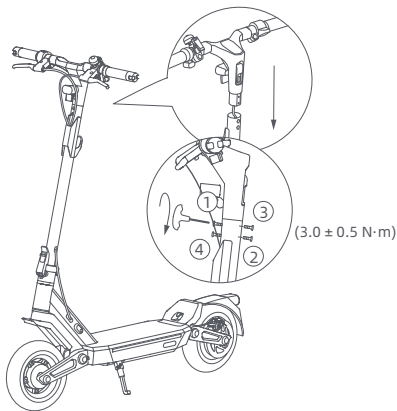
 **NAVEE**

1. Montagem/Сглобяване/Összeszerelés/Συναρμολόγηση/Asamblare

Clique/Подсигурете със заключващия "палец"/ Kattintson/Kάντε κλικ/ Faceti clic

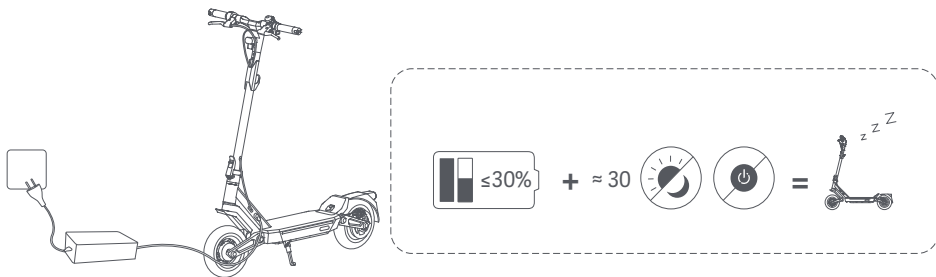


- PT Baixe o suporte e segure o avanço até que esteja completamente na posição vertical. Depois faça pressão na alavanca para dentro até à extremidade.
- BG Спуснете стойката и задържте кормилната тръба, докато тя бъде изцяло в изправено положение. След това натиснете лоста за бързо освобождаване навътре до края.
- HU Hajtsa le a kitámasztót, és emelje a kormányzárát teljesen álló helyzetbe. Ezután nyomja be egészen a gyorskioldó kart.
- EL Κατεβάστε το σταντ και κρατήστε τον λαμό μέχρι να είναι εντελώς σε κατακόρυφη θέση. Στη συνέχεια, πιέστε το λεβιέ γρήγορης απελευθέρωσης προς τα μέσα μέχρι το τέλος.
- RO Puneți suportul de sprijin și ridicați tijă până când este complet în poziție verticală. Apoi, împingeți levierul de eliberare rapidă spre interior până la capăt.



- PT Insira o guiador na haste e certifique-se de que o insere na direção correta. Siga a ordem dos números, conforme ilustrado, para pré-apertar os quatro parafusos com a chave Allen incluída. Certifique-se de que o guiador está correctamente instalado, depois aperte bem os parafusos.
- BG Монтирайте кормилото върху кормилната тръба и се уверете, че то е поставено в правилната посока. Следвайте номерата по ред, както е показано, за да затегнете предварително четирите винта с включения шестоъгълен ключ. Уверете се, че кормилото е правилно монтирано и след това затегнете винтовете добре.
- HU Szerelje fel a kormányt a kormányzárra. Ügyeljen arra, hogy felhelyezéskor a kormány a megfelelő irányban legyen. Az ábrán számokkal jelölt sorrendet követve húzza meg (de ne egészen) a csavarokat a mellékelt imbuszkulccsal. Ellenőrizze a kormány állását, és ha megfelelő, szorosan húzza meg a csavarokat.
- EL Εγκαταστήστε το τιμόνι στον λαμό και βεβαιωθείτε ότι το εγκαθιστάτε στη σωστή κατεύθυνση. Ακολουθήστε τη σειρά αριθμών όπως απεικονίζεται για να προ-σφίξετε τις τέσσερις βίδες με το συμπεριλαμβανόμενο κλειδί Allen. Βεβαιωθείτε ότι το τιμόνι είναι σωστά εγκατεστημένο και στη συνέχεια σφίξτε τις βίδες πλήρως.
- RO Instalați ghidonul pe tijă și asigurați-vă că instalați ghidonul în direcția corectă. Urmăți ordinea numerelor așa cum este ilustrat pentru a pre-strânge cele patru șuruburi cu cheia Allen inclusă. Asigurați-vă că ghidonul este instalat corect și apoi strângeți bine șuruburile.

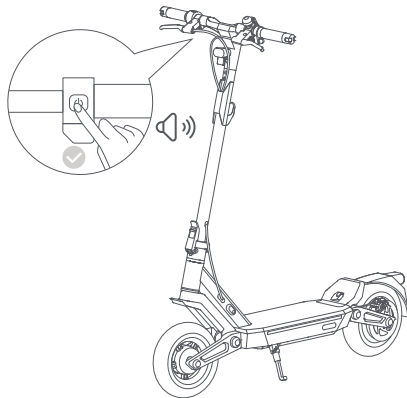
2. Carregamento/Зареджване/Тöltés/Φόρτιση/Încărcare



- PT** A trotineta está totalmente carregada quando o LED no carregador da bateria muda de vermelho para verde.
AVISO: Não carregar as baterias não recarregáveis. Carregue a sua scooter dentro de casa e nunca a exponha à chuva. Quando a trotineta estiver desligada por cerca de um mês sendo o nível de bateria da trotineta menor que 30%, a trotineta irá entrar no modo dormir. Neste caso, não será possível ligar a trotineta. Para sair do modo dormir, carregue a trotineta por cerca de três segundos para ativar a bateria.
- BG** Скутерът е напълно зареден, когато светодиодаът на зарядното устройство преmine от червено на зелено.
ПРЕДУПРЕЖДЕНИЕ: Не зареждайте не презареждащи батерии. Зареждайте скутера си на закрито и никога не го излагайте на дъжд.
Когато скутерът е изключен за около месец, при ниво на батерията под 30%, той ще преmine в режим на заспиване. В този случай скутерът не може да бъде включен. За да излезете от режима на заспиване, заредете скутера за около три секунди, за да активирате батерията.
- HU** A roller akkor töltődött fel teljesen, amikor az akkumulátortöltő LED-je pirosról zöldre vált.
FIGYELEM: Ne töltsé fel a nem újratölthető akkumulátorokat. Beltérben töltsé a rollert, és soha ne tegye ki esőnek. Amikor a roller körülbelül egy hónapig ki van kapcsolva, és az akkumulátor töltöttségi szintje 30% alatt van, a roller alvó üzemmódba lép. Ebben az esetben a roller nem kapcsolható be. Az alvó üzemmódból való kilépéshez töltsé a rollert körülbelül három másodpercig, hogy aktíválja az akkumulátort.
- EL** Το σκούτερ είναι πλήρως φορτισμένο όταν το LED στον φορτιστή μπαταρίας αλλάξει από κόκκινο σε πράσινο.
ΠΡΟΕΙΔΟΠΟΙΗΣΗ: Μην φορτίζετε τις μη επαναφορτιζόμενες μπαταρίες. Φορτίστε το σκούτερ σας σε εσωτερικούς χώρους και μην το εκθίετέ ποτέ στη βροχή.
Όταν το σκούτερ είναι απενεργοποιημένο για περίπου ένα μήνα με το επίπεδο μπαταρίας του σκούτερ να είναι κάτω από 30%, το σκούτερ θα εισέλθει σε λειτουργία ύπνου. Σε αυτή την περίπτωση, το σκούτερ δεν μπορεί να ενεργοποιηθεί. Για να βγείτε από τη λειτουργία ύπνου, φορτίστε το σκούτερ για περίπου τρία δευτερόλεπτα για να ενεργοποιήσετε την μπαταρία.
- RO** Trotineta este complet încărcată atunci când LED-ul de pe încărcătorul de baterii trece de la roșu la verde.
PROIECȚIONEN: Mhn φορτίζετε τις μη επαναφορτιζόμενες μπαταρίες. Φορτίστε το σκούτερ σας σε εσωτερικούς χώρους και μην το εκθίετέ ποτέ στη βροχή.
AVERTISMENT: Nu încărcați bateriile nereîncărcabile. Încărcați scuterul în interior și nu-l expuneți niciodată la ploaie. Când scuterul este oprit timp de aproximativ o lună, cu nivelul bateriei scuterului fiind mai mic de 30%, scuterul va intra în modul de repaus. În acest caz, scuterul nu poate fi pornit. Pentru a ieși din modul de repaus, încărcați scuterul timp de aproximativ trei secunde pentru a activa bateria.

3. Conectar à App NAVEE/Свържете се с приложението NAVEE/Csatlakozás a NAVEE alkalmazáshoz/ Συνδεθείτε στην εφαρμογή NAVEE/Conectați-vă la aplicația NAVEE

1



PT Nota: para sua segurança, sua nova trotineta não pode ser totalmente ativada antes de ser conectada ao seu telemóvel; emitirá um bipe contínuo avdo ser ligada e sua velocidade será limitada a 10 km/h. Quando a trotineta for utilizada pela primeira vez, deverá ser ativada por meio da App NAVEE, onde o utilizador poderá seguir um tutorial de segurança. Depois que a trotineta for ativada, o sinal sonoro será interrompido e a restrição de velocidade será suspensa.

BG Бележка: За ваша безопасност, вашият нов скутер не може да бъде напълно активиран, преди да бъде свързан с мобиления ви телефон; той ще издава звуков сигнал непрекъснато след включване и скоростта му ще бъде ограничена до 10 км/ч. Когато скутерът се използва за първи път, той трябва да бъде активиран чрез приложението NAVEE, където можете да преминете през указания за безопасност. След активирането на скутера, звуковият сигнал ще спре и ограничението на скоростта ще бъде премахнато.

HU Megjegyzés: Az Ön biztonságára érdekében az új rollere nem aktiválható teljesen, amíg nincs társítva a mobiltelefonjával; a bekapcsolását követően folyamatosan sípolni fog, és a sebessége 10 km/h-ra korlátozódik. A rollert az első használatkor aktiválni kell a NAVEE alkalmazáson keresztül, ahol megtekintheti a biztonsági útmutatót. A roller aktiválását követően a sípolás megszűnik, és a sebességkorlátozás feloldódik.

EL Σημείωση: Για την ασφάλειά σας, το νέο σας σκούτερ δεν μπορεί να ενεργοποιηθεί πλήρως πριν συνδεθεί με το κινητό σας τηλέφωνο. Θα ηχεί συνεχώς μετά την ενεργοποίηση και η ταχύτητά του θα περιορίζεται στα 10 χλμ/ώρα. Όταν το σκούτερ χρησιμοποιείται για πρώτη φορά, πρέπει να ενεργοποιηθεί μέσω της εφαρμογής NAVEE, όπου μπορείτε να παρακολουθήσετε ένα εκπαιδευτικό βίντεο για την ασφάλειά σας. Αφού ενεργοποιηθεί το σκούτερ, ο ήχος θα σταματήσει και η περιορισμένη ταχύτητα θα αρθεί.

RO Notă: Pentru siguranța dumneavoastră, noul dumneavoastră scuter nu poate fi activat complet înainte de a fi conectat la telefonul mobil; va emite un semnal sonor continuu după ce este pornit și viteza sa va fi limitată la 10 km/h. Când scuterul este folosit pentru prima dată, trebuie activat prin aplicația NAVEE, unde puteți urma un tutorial de siguranță. După ce scuterul este activat, semnalul sonor se va opri și restricția de viteză va fi ridicată.

2



Google Play



iOS

PT Digitalize o código QR para descarregar e instalar a App, depois pode registar-se/iniciar sessão.

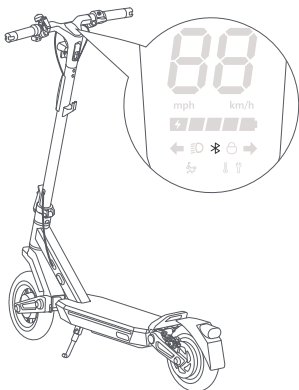
BG Сканирайте QR кода, за да изтеглите и инсталирате приложението. След това можете да се регистрирате/влезете в профила си.

HU Olvassa be a QR-kódot az alkalmazás letöltéséhez és telepítéséhez. Ez után regisztrálhat/bejelentkezhet.

EL Σαρώστε τον κωδικό QR για να κατεβάσετε και να εγκαταστήσετε την εφαρμογή, στη συνέχεια μπορείτε να εγγραφείτε/συνδεθείτε.

RO Scanati codul QR pentru a descărca și instala aplicația, apoi vă puteți înregistra/autentifica.

3



PT Ligue a trotineta; um ícone de Bluetooth a piscar indica que a trotineta está a esperar para ser conectada.

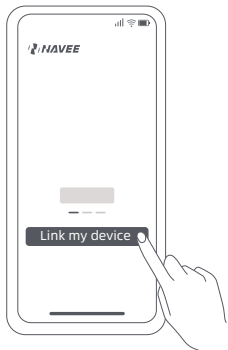
BG Включете скутера; мигаща икона на Bluetooth показва, че скутерът чака да бъде свързан.

HU Kapcsolja be a rollert; a villogó Bluetooth ikon jelzi, hogy a roller csatlakozásra vár.

EL Ενεργοποιήστε το σκούτερ; ένα αναβοσβήνον εικονίδιο Bluetooth υποδεικνύει ότι το σκούτερ περιμένει να συνδεθεί.

RO Porniți scuterul; un simbol Bluetooth care clipește indică faptul că scuterul așteaptă să fie conectat.

4



PT Abra a App NAVEE, clique em [Vincular Meu Dispositivo] e siga as instruções para conectar sua trotineta.

BG Отворете приложението NAVEE, кликнете върху [Свържи моето устройство] и следвайте инструкциите, за да свържете скутера си.

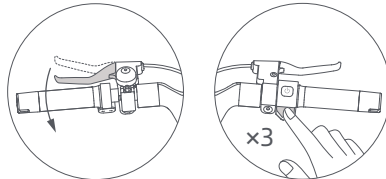
HU Nyissa meg a NAVEE alkalmazást, kattintson a [Link my device] (Eszközöm társítása) lehetőségre, és kövesse az utasításokat a roller társításához.

EL Άνοιξε την εφαρμογή NAVEE, κάνε κλικ στο [Σύνδεση της συσκευής μου] και ακολούθησε τις οδηγίες για να συνδέσεις το σκούτερ σας.

RO Deschideți aplicația NAVEE, faceți clic pe [Link my device] și urmați instrucțiunile pentru a conecta trotineta dvs.

4. Rede de Encontrar Meu da Apple/Мрежа Find My на Apple/Az Apple Lokátor hálózata/Το δίκτυο Find My της Apple/Реџеаυа Find My de la Apple

1 Emparelhamento/Сдвояване/Пáроситás/Σύζευξη/Asociere



PT Abra o APP NAVEE e ative a função Encontrar Meu. Pressione o botão de energia para ligar o patinete. Aperte a alavanca do freio e pressione simultaneamente o acelerador 3 vezes para entrar no modo de emparelhamento Encontrar Meu (você ouvirá um bip para ir para o próximo passo). Ative o "Encontrar Meu" no seu iPhone ou iPad, em seguida, toque em "+" e selecione "adicionar outro item", clique em "Conectar" quando o "Patinete Elétrico NAVEE" for encontrado. Siga as instruções do APP para concluir as configurações, quando você ouvir um bip, significa que o patinete foi emparelhado com sucesso.

Notas:

- Por favor, saia do aplicativo NAVEE antes de usar o Encontrar Meu para localizar seu patinete.
- Se a função de desbloqueio por proximidade Bluetooth estiver ativada, por favor, desative-a e verifique se o Bluetooth do seu telefone celular está emparelhado com o scooter; se estiver emparelhado, é necessário desfazer o emparelhamento. Após concluir as etapas acima, você pode usar a função "Encontrar Meu".

BG Отворете приложението NAVEE и активирайте функцията „Find My“. Натиснете бутона за захранване, за да включите скутера. Стиснете лоста на спирачката и едновременно натиснете газта три пъти, за да влезете в режим на сдвояване за „Find My“ (ще чуете звук от сигнал за преминаване към следващата стъпка). Активирайте „Find My“ на вашия iPhone или iPad, след това докоснете „+“ и изберете „добавяне на друг елемент“, кликнете „Свържи“, когато бъде открит „NAVEE Electric Scooter“. Следвайте инструкциите в приложението, за да завършите настройките и когато чуете звук от сигнал, това означава, че скутерът е успешно сдвоен.

Бележки:

- Моля, излезте от приложението NAVEE, преди да използвате "Намери ме", за да намерите скутера си.
- Ако функцията за отключване чрез Bluetooth близост е активирана, моля, изключете я и проверете дали Bluetooth на вашия мобилен телефон е сдвоен със скутера. Ако е сдвоен, е необходимо да го разкачите. След изпълнение на горните стъпки можете да използвате функцията „Find My“.

HU Nyissa meg a NAVEE alkalmazást, és aktiválja a Lokátor funkciót.

Nyomja meg a bekapcsoló gombot a roller bekapcsolásához. Nyomja meg a fékkart, és egyidejűleg háromszor nyomja meg a gázkart, hogy belepjen a Lokátor párosítási módjába (sípólás fogja jelezni, ha továbbléphet a következő lépésre). Aktiválja a Lokátor funkciót az iPhone-ján vagy iPad-jén, majd érintse meg a „+“ gombot, és válassza a „További elem hozzáadása” lehetőséget. kattintson a „Csatlakozás” gombra, amikor megjelenik a „NAVEE Electric Scooter” a találatok között. Kövesse az alkalmazás utasításait a beállítások befejezéséhez. Amikor sípólást hall, az azt jelenti, hogy sikerült párosítani a rollert.

Megjegyzések:

- Kérjük, lépjen ki a NAVEE alkalmazásból, mielőtt a Lokátor használatával meg nem találta a rollert.
- Ha a Bluetooth közelségi feloldó funkció engedélyezve van, kérjük, zárja be, és ellenőrizze, hogy a mobiltelefon Bluetooth funkciója párosítva van-e a rollerral. Ha párosítva van, meg kell szüntetni a párosítást. A fenti lépések befejezése után használhatja a Lokátor funkciót.

EL Ανοίξτε την εφαρμογή NAVEE και ενεργοποιήστε τη λειτουργία FindMy. Πατήστε το κουμπί προφθοδοσίας για να ενεργοποιήσετε το σκούτερ. Σφίξτε το λεβιέ φρένου και ταυτόχρονα πατήστε το γκάς 3 φορές για να εισέλθετε στη λειτουργία ζευγαρώματος FindMy (θα ακούσετε έναν ήχο για να προχωρήσετε στο επόμενο βήμα). Ενεργοποιήστε το "FindMy" στο iPhone ή το iPad σας, στη συνέχεια πατήστε "+" και επιλέξτε "προσθήκη άλλου αντικειμένου", κλικάτε "Συνδέστε" όταν αναζητηθεί το "Ηλεκτρικό Σκούτερ NAVEE". Ακολουθήστε τις οδηγίες της εφαρμογής για να ολοκληρώσετε τις ρυθμίσεις, όταν ακούσετε έναν ήχο, σημαίνει ότι το σκούτερ έχει ζευγαρωθεί επιτυχώς.

Σημειώσεις:

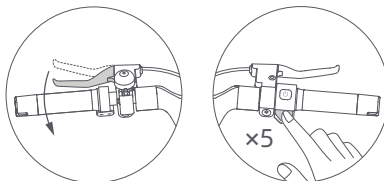
- Παρακάτω κλείστε την εφαρμογή NAVEE πριν χρησιμοποιήσετε το FindMy για να βρείτε το σκούτερ σας.
- Εάν η λειτουργία ξεκλειδώματος μέσω Bluetooth είναι ενεργοποιημένη, παρακάτω κλείστε την και ελέγξτε αν το Bluetooth του κινητού σας τηλεφώνου είναι συνδεδεμένο με το σκούτερ, αν είναι συνδεδεμένο, είναι απαραίτητο να αποσυνδεθεί. Αφού ολοκληρώσετε τα παραπάνω βήματα, μπορείτε να χρησιμοποιήσετε τη λειτουργία "FindMy".

RO Deschideți aplicația NAVEE și activați funcția Găsește-mă. Apăsăți butonul de pornire pentru a porni trotineta. Strângeți maneta de frână și apăsați simultan accelerația de 3 ori pentru a intra în modul de asociere Găsește-mă (veți auzi un bip pentru a trece la pasul următor). Activați "Găsește-mă" pe iPhone-ul sau iPad-ul dumneavoastră, apoi atingeți "+" și selectați "adăugați un alt element", faceți clic pe "Conectare" când "Trotineta electrică NAVEE" este căutată. Urmăriți instrucțiunile din aplicație pentru a finaliza setările, când veți auzi un bip, înseamnă că trotineta a fost asociată cu succes.

Note:

- Vă rugăm să ieșiți din aplicația NAVEE înainte de a folosi Găsește-mă pentru a găsi trotineta dumneavoastră.
- Dacă funcția de deblocare prin proximitate Bluetooth este activată, vă rugăm să o închideți și să verificați dacă Bluetooth-ul telefonului dumneavoastră mobil este asociat cu trotineta; dacă este asociat, este necesar să dezasociați. După finalizarea pașilor de mai sus, puteți utiliza funcția "Find My".

2 Desemparelhar/Прекъсване на BT връзката/Пárosítás megszüntetése/Αποσύνδεση/Dezassociere



PT Ligue o scooter. Certifique-se de que o scooter não está bloqueado ou em carregamento, aperte a alavanca do freio e pressione o acelerador 5 vezes simultaneamente; quando o display estiver desligado, o scooter terá sido restaurado para as configurações de fábrica, e o scooter não poderá ser encontrado pelo aplicativo Encontrar Meu. Se precisar emparelhar novamente, exclua o scooter adicionado do aplicativo Encontrar Meu e, em seguida, emparelhe-o novamente.

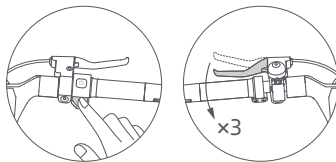
BG Включете скутера. Уверете се, че скутерът не е заключен или в процес на зареждане, натиснете лоста на спирчката и едновременно натиснете гъзта пет пъти. Когато дисплеят изгасне, скутерът е върнат към фабричните настройки и вече не може да бъде намерен чрез приложението „Find My“. Ако е необходимо да сдвоите отново, изтрийте добавения скутер от приложението „Find My“ и след това го сдвоете отново.

HU Kapcsolja be a rollert. Győződjön meg róla, hogy a roller nincs lezárva vagy töltés alatt. Húzza meg a fékkart, és egyidejűleg nyomja meg ötször a gázkart. Amikor a kijelző kikapcsol, a roller visszaáll a gyári beállításokra, és a roller nem kereshető a Lokátor alkalmazással. Ha újra párosítani szeretné, törölje a párosított rollert a Lokátor alkalmazásból, majd párosítsa újra.

EL Ενεργοποιήστε το σκούτερ. Βεβαιωθείτε ότι το σκούτερ δεν είναι κλειδωμένο ή κατά τη διάρκεια της φόρτισης, πιέστε το λεβιέ φρένου και ταυτόχρονα πατήστε το γκάζι 5 φορές, όταν η οθόνη είναι σβηστή, το σκούτερ έχει επαναφερθεί στις εργοστασιακές ρυθμίσεις, και το σκούτερ δεν μπορεί να αναζητηθεί από την εφαρμογή FindMy. Εάν χρειάζεται να συνδεθείτε ξανά, διαγράψτε το προστιθέμενο σκούτερ από την εφαρμογή FindMy και στη συνέχεια συνδεθείτε ξανά.

RO Porniți trotineta. Asigurați-vă că trotineta nu este blocată sau în timpul încărcării, apăsați maneta de frână și apăsați simultan accelerația de 5 ori; când afișajul este oprit, trotineta a fost restaurată la setările din fabrică, iar trotineta nu poate fi căutată prin aplicația Find My. Dacă trebuie să asociați din nou, ștergeți trotineta adăugată din aplicația Find My și apoi asociați-o din nou.

3 Como Encontrar o Número de Série/Как да намерите серийния номер/Hol található a sorozatszám?/ Πώς να βρείτε τον σειριακό αριθμό/Cum să găsești numărul de serie

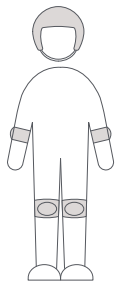


- PT Pressione o acelerador e aperte a alavanca do freio 3 vezes para ativar a função de busca do número de série do scooter. O número de série será exibido no aplicativo Encontrar Meu (para usuários de iOS que emparelharam o scooter usando o aplicativo Encontrar Meu).
- BG Натиснете акселератора и стиснете лоста на спирачката 3 пъти, за да активирате функцията за търсене на серийния номер на скутера. Серийният номер ще бъде показан в приложението Find My (за потребители на iOS, които са свързали скутера с приложението Find My).
- HU Nyomja meg a gázkart, és háromszor húzza meg a fékkart a roller sorozatszám-kereső funkciójának aktiválásához. A sorozatszám ezután megjelenik a Lokátor alkalmazásban (iOS felhasználók számára, akik párosították a rollert a Lokátor alkalmazással).
- EL Πατήστε το γκάς και σφίξτε το λεβιέ φρένου 3 φορές για να ενεργοποιήσετε τη λειτουργία αναζήτησης σειριακού αριθμού του σκούτερ. Ο σειριακός αριθμός θα εμφανιστεί στην εφαρμογή Find My (για χρήστες iOS που έχουν συνδέσει το σκούτερ χρησιμοποιώντας την εφαρμογή Find My).
- RO Apasă pe accelerație și apasă maneta de frână de 3 ori pentru a activa funcția de căutare a numărului de serie al scuterului. Numărul de serie va fi apoi afișat în aplicația Găsește-mi (pentru utilizatorii iOS care au asociat scuterul folosind aplicația Găsește-mi).

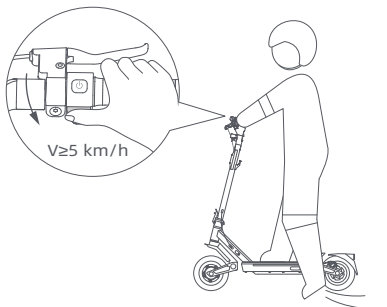
Aviso legal/Правно известие/Jogi nyilatkozat/Νομική ειδοποίηση/Notificare legală

- PT O uso das Obras com o emblema da Apple significa que um produto foi projetado para funcionar especificamente com a tecnologia identificada no emblema e foi certificado pelo fabricante do produto para atender às especificações e requisitos do produto da rede Apple Find My. A Apple não é responsável pela operação deste dispositivo ou pelo uso deste produto ou sua conformidade com os padrões de segurança e regulamentares.
- BG Използването на „Works with Apple“ означава, че даден продукт е проектиран да работи конкретно с технологията, посочена в етикета и е сертифициран от производителя на продукта да отговаря на спецификациите и изискванията на Apple за мрежови продукти „Find My“. Apple не носи отговорност за работата на това устройство, използването на този продукт или неговото съответствие с изискванията за безопасност и регулация.
- HU Az „Apple-kompatibilis“ jelölés használata azt jelenti, hogy az adott terméket kifejezetten a jelölésben azonosított technológiával való működésre tervezték, és a termék gyártója tanúsította, hogy az megfelel az Apple Lokátor-hálózat termékspecifikációjának és követelményeinek. Az Apple nem vállal felelősséget az eszköz működéséért, a termék használatáért vagy a termék biztonsági és szabványozási normáknak való megfeleléséért.
- EL Η χρήση του σήματος Works with Apple σημαίνει ότι ένα προϊόν έχει σχεδιαστεί για να λειτουργεί συγκεκριμένα με την τεχνολογία που αναγνωρίζεται στο σήμα και έχει πιστοποιηθεί από τον κατασκευαστή του προϊόντος ότι πληροί τις προδιαγραφές και απαιτήσεις προϊόντων του δικτύου Apple Find My. Η Apple δεν είναι υπεύθυνη για τη λειτουργία αυτής της συσκευής ή τη χρήση αυτού του προϊόντος ή τη συμμόρφωση του με τα πρότυπα ασφάλειας και κανονισμού.
- RO Utilizarea lucrărilor cu insigna Apple înseamnă că un produs a fost proiectat să funcționeze specific cu tehnologia identificată în insignă și a fost certificat de către producătorul produsului pentru a îndeplini specificațiile și cerințele rețelei Apple Find My. Apple nu este responsabilă pentru funcționarea acestui dispozitiv sau utilizarea acestui produs sau conformitatea acestuia cu standardele de siguranță și reglementare.

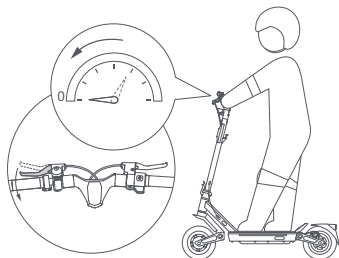
5. Começar e Acelerar e Desacelerar e Travagem/Стартиране / ускоряване / забавяне / спиране/ Иνδítás, gyorsítás, lassítás és fékezés/Εκκίνηση & Επιτάχυνση & Επιβράδυνση & Φρενάρισμα/Pornire & Accelerare & Decelerare & Frânare



- PT Antes de conduzir, utilize capacetes, protetores de mão/punho, joelheiras, cotoveleiras e outros equipamentos de proteção o tempo todo.
- BG Преди да се качите да карате, е препоръчително да носите каска, предпазители за ръце/кички/колена, наколеници, налакътници и друга защитна екипировка. (не са включени в комплекта)
- HU A használat során mindig viseljen sisakot, kéz-, csukló- és könyökvédot, valamint egyéb védőfelszereléseket.
- EL Πριν από την οδήγηση, παρακαλώ φορέστε κράνη, προστατευτικά χεριών/καρπών/γónατων, προστατευτικά αγκώνων και άλλα προστατευτικά είδη ανά πάσα στιγμή.
- RO Înainte de a merge, vă rugăm să purtați căști, protecții pentru mâini/incheieturi/genunchi, protecții pentru coate și alte echipamente de protecție în orice moment.



- PT Coloque um pé na plataforma e, lentamente, levante o outro pé do chão. Quando a trotineta começar a andar, coloque ambos os pés na plataforma e carregue suavemente no acelerador. Dicas: Este patinete elétrico é alimentado por um motor elétrico. Para sua segurança na condução, o motor não arranca até a velocidade atingir os 5km/h.
- BG Стъпете на платформата с един крак и бавно се отблъснете с другия от земята. Когато скутерът започне да се движи по инерция, поставете двата крака на платформата и внимателно натиснете гатза.
Забележка: Този електрически скутер е захранван от електрически мотор. За ваша безопасност при каране, моторът няма да се включи, докато скоростта не достигне поне 5 км/ч.
- HU Álljon rá a fedélzetre az egyik lábával, és a másikkal lökje el magát a talajtól. Amint a roller mozgásba lendül, helyezze mindkét lábát az alapelemezre, és óvatosan nyomja meg a gázkart.
Megjegyzés: Ez az elektromos meghajtású roller elektromos motorral működik. Az Ön biztonsága érdekében a motor csak akkor aktiválódik, ha a sebesség eléri az 5 km/h-t.
- EL Πάτησε στην πλατφόρμα με το ένα πόδι και σιγά-σιγά κλώτσησε το άλλο στο έδαφος. Όταν το σκούτερ αρχίσει να κυλά, τοποθέτησε και τα δύο πόδια στην πλατφόρμα και πιέστε απαλά το γκάζί.
Σημείωση: Αυτό το ηλεκτρικό σκούτερ είναι τροφοδοτούμενο από ηλεκτρικό κινητήρα. Για την ασφάλεια σας κατά την οδήγηση, ο κινητήρας δεν θα ξεκινήσει μέχρι η ταχύτητα να φτάσει τα 5 χλμ/ώρα.
- RO Puneți un picior pe platformă și împingeți încet cu celălalt picior de pe sol. Când trotineta începe să se deplaseze, puneți ambele picioare pe platformă și apăsați ușor accelerația.
Notă: Acest scuter electric cu kick este alimentat de un motor electric. Pentru siguranța dumneavoastră în timpul mersului, motorul nu va porni până când viteza nu atinge 5 km/h.



- PT Liberte o acelerador para desacelerar e pressione a alavanca de freio para frear.
- BG Освободете газа, за да забавите и натиснете лоста на спирачката, за да спирате.
- HU A lassításhoz engedje el a gázkart, a fékezéshez nyomja meg a fékkart.
- EL Αφήστε το γκάζί για να επιβραδύνετε και πατήστε το λεβιέ φρένου για να φρενάρετε.
- RO Eliberați accelerația pentru a încetini și apăsați maneta de frână pentru a frâna.

6. Estacionamento/Паркиране/Parkolás/Στάθμευση/Parcare

- PT Quando a trotinete abranda ou para, coloque um pé no chão para sair da trotinete. Coloque para baixo o apoio quando estacionar a trotinete.
AVISO DE ESTACIONAMENTO
• Não estacione seu patinete em um declive. • Certifique-se de que o suporte de pé esteja posicionado em uma superfície plana.
- BG Когато скутерът забави или спире, поставете първо единия крак на земята, за да слезете от скутера. Поставете стойката за паркиране, когато паркирате скутера.
ПРЕДУПРЕЖДЕНИЕ ЗА ПАРКИРАНЕ
• Не паркирайте скутера си на наклон. • Уверете се, че стойката е разположена на равна повърхност.
- HU Amikor a roller lelassul vagy megáll, tegye az egyik lábát a talajra, mielőtt leszállna rollerről. Amikor leállítja a rollert, hajtsa le a kitámasztót.
PARKOLÁSI FIGYELMEZTETÉS
• Ne hagyja a rollert lejtőn. • Győződjön meg arról, hogy a kitámasztó sík felületen van.
- EL Όταν το σκούτερ επιβραδύνεται ή σταματά, βάλτε το ένα πόδι στο έδαφος για να κατέβετε από το σκούτερ. Κατεβάστε το στάντ όταν παρκάρετε το σκούτερ.
ΠΡΟΕΙΔΟΠΟΙΗΣΗ ΣΤΑΘΜΕΥΣΗΣ
• Μην παρκάρετε το σκούτερ σας σε κλίση. • Βεβαιωθείτε ότι το στάντ είναι τοποθετημένο σε επίπεδη επιφάνεια.
- RO Când trotineta încetinește sau se oprește, pune un picior pe pământ pentru a coborî de pe trotineta. Pune suportul de parcaș când parchezi trotineta.
AVERTIZARE DE PARCARE
• Nu parca trotineta ta pe o pantă. • Asigurați-vă că suportul de picior este poziționat pe o suprafață plană.



Escaneie o código QR para acessar os manuais do usuário eletrônicos.

Сканирайте QR кода, за да получите достъп до електронни ръководства за потребителя.

Az elektronikus használati útmutató megnyitásához olvassa be a QR-kódot.

Σαρώστε τον κωδικό QR για να αποκτήσετε πρόσβαση σε ηλεκτρονικά εγχειρίδια χρήσης.

Scanați codul QR pentru a accesa manualele electronice ale utilizatorului.

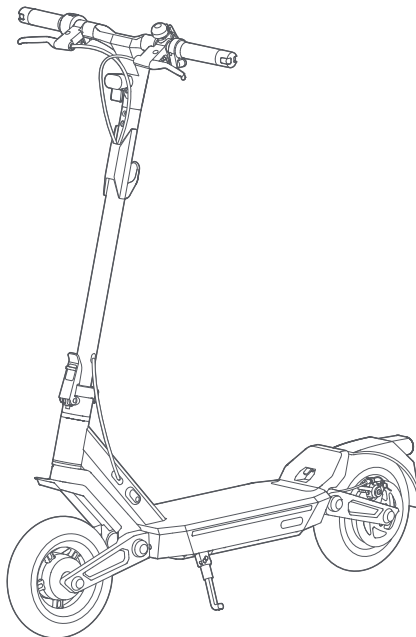


40150500000717

NAVEE Electric Scooter

Quick Start Guide

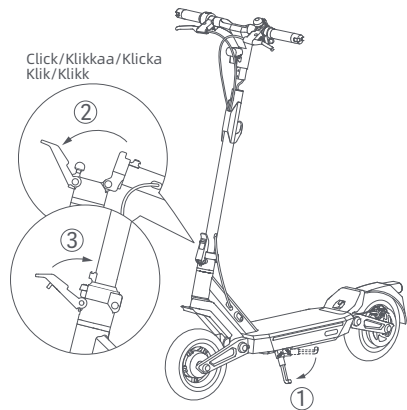
SPU: ST3



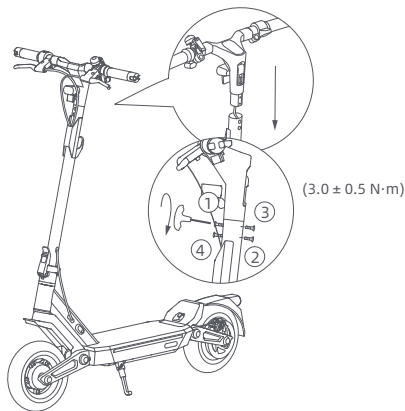
* The illustrations in this QSG are for reference purposes only.
The actual appearance shall be subject to actual product.



1. Assembly/Assemblage/Montage/Montaggio/Montaje

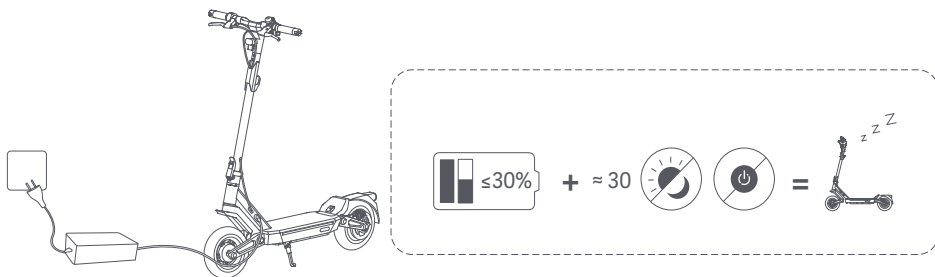


- EN Put down the kickstand, and hold up the stem until it is completely in an upright position. Then push the quick release lever inward to the end.
- FI Laske seisontatuki alas ja pidä varsi ylhäällä, kunnes se on täysin pystyasennossa. Nosta sitten pikalukitusvipun lukitusta ja työnnä pikalukitusvipua sisäänpäin loppuun asti.
- SE Sätt ner stödet och håll upp skafvet tills det är helt upprätt. Lyft snabbkopplingsfästet och tryck in snabbkopplingshandtaget tills det tar stopp.
- DK Skub støttebenet ned, og hold det fast, til det er i en fuldstændig lodret position. Løft herefter låsen på hurtigudløsningsgrebet, og skub hurtigudløsningsgrebet helt ind.
- NO Ta ned støtten og hold stangen i en helt loddrett posisjon. Løft så hurtigutløserspaken, og skyv den innover til enden.



- EN Install the handlebar onto the stem, and make sure to install the handlebar in the correct direction. Follow the number order as illustrated to pre-tighten the four screws with the included Allen key. Make sure the handlebar is correctly installed and then tighten the screws thoroughly.
- FI Asenna ohjaustanko runkoon ja varmista, että asennat ohjaustangon oikeaan suuntaan. Noudata kuvassa esitettyä numerojärjestystä neljän ruuvin esikiristämiseksi mukana toimitetulla kuusiokoloavaimella. Varmista, että ohjaustanko on asennettu oikein, ja kiristä ruuvit huolellisesti.
- SE Montera styret på styrskafvet och se till att styret hamnar i rätt riktning. Följ nummerordningen enligt bilden för att fördrå åt de fyra skruvarna med den medföljande insexnyckeln. Se till att styret är korrekt monterat och dra sedan åt skruvarna ordentligt.
- DK Monter styret på stangen, og sørg for at placere styret i den rigtige retning. Følg nummerrækkefølgen som vist for at forspænde de fire skruer med den medfølgende unbraconøgle. Sørg for, at styret er korrekt installeret, og stram derefter skrueerne grundigt.
- NO Monter styret på stammen, og sørg for å installere styret i riktig retning. Følg nummerrekkefølgen som vist for å forhåndsstramme de fire skruene med den medfølgende unbrakonøkkel. Kontroller at styret er riktig installert, og stram deretter skruene grundigt.

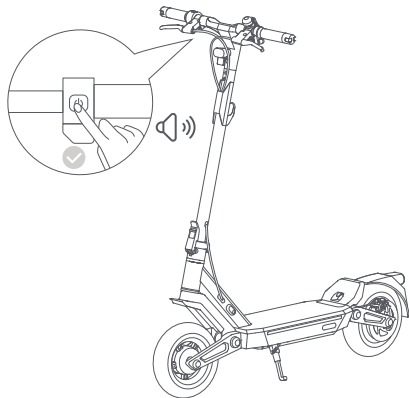
2. Charging/Charge/Aufladen/Ricarica/Carga



- EN The scooter is fully charged when the LED on the battery charger changes from red to green.
WARNING: Do not charge the non-rechargeable batteries. Use only with T2326-BD4A battery. Use only with NBW54D601D3D power supply unit. Charge your scooter indoors, and never expose it to rain. When the scooter is turned off for about a month with the battery level of the scooter being lower than 30%, the scooter will enter sleep mode. In this case, the scooter cannot be turned on. To exit the sleep mode, charge the scooter for about three seconds to activate the battery.
- FI Skootteri on ladattu täyteen, kun akkulatorin LED-valo vaihtuu punaisesta vihreäksi.
VAROITUS: Älä lataa ei ladattavia akkuja. Käytä vain T2326-BD4A-akun kanssa. Käytä vain NBW54D601D3D virtalähteen kanssa. Lataa skootteri sisätiloissa, äläkä koskaan altista sitä sateelle. Kun sähköpotkulauta on sammutettuna ja akun varaus on alle 30% noin yhden kuukauden ajan, sähköpotkulauta menee lepotilaan. Tässä tapauksessa, sähköpotkulautaa ei voi käynnistää. Poistuaksesi lepotilasta, lataa sähköpotkulautaa noin kolmen sekunnin ajan akun aktivoimiseksi.
- SE Sparkcykeln är fulladdad när lysdioden på batteriladdaren ändras från rött till grönt.
VARNING: Ladda inte de icke-uppladdningsbara batterierna. Använd enbart med T2326-BD4A-batteri. Använd endast tillsammans med NBW54D601D3D strömförsörjningsenhet. Ladda din elsparkcykel inomhus och utsätt den aldrig för regn. När elsparkcykeln är avstängd i ungefär en månad och batterinivån är lägre än 30%, går elsparkcykeln in i viloläge. Om detta inträffar går det inte att starta elsparkcykeln. För att gå ur viloläget, ladda du elsparkcykeln i cirka tre sekunder för att aktivera batteriet.
- DK Løbehjulet er fuldt opladet, når LED'en på batteriopladeren skifter fra rød til grøn.
ADVARSEL: Oplad ikke de ikke-genopladelige batterier. Må kun bruges med T2326-BD4A -batteri. Brug kun sammen med strømforsyningseenheden NBW54D601D3D. Oplad din scooter indendørs, og udsæt den aldrig for regn. Når løbehjulet er slukket i omkring en måned, hvor batteriniveauet på løbehjulet er lavere end 30%, vil løbehjulet gå i dvaletilstand. Hvis dette sker, kan løbehjulet ikke tændes. For at forlade dvaletilstanden skal løbehjulet oplades i ca. tre sekunder for at aktivere batteriet.
- NO Scooteren er fulladet når LED-lampen på batteriladeren skifter fra rødt til grønt.
ADVARSEL: Ikke lad de ikke-ladbare batteriene. Brukes kun med T2326-BD4A -batteri. Bruk kun med strømforsyningseenheten NBW54D601D3D. Lad sparkesykkelen innendørs, og utsett den aldri for regn. Når scooteren har vært avslått i omtrent en måned, med et batterinivå under 30%, vil scooteren gå i dvalemodus. Hvis dette skjer, kan ikke scooteren slås på. For å avbryte dvalemodusen må scooteren lades i ca. tre sekunder for å aktivere batteriet.

3. Connect to the NAVEE App/Se connecter à l'application NAVEE/Verbindung zur NAVEE-App herstellen/Connettiti alla App NAVEE/Conéctese a la App NAVEE

1



EN Note: For your safety, your new scooter cannot be fully activated before it is linked to your mobile phone; it will beep continuously after being turned on and its speed will be limited to 10 km/h. When the scooter is used for the first time, it must be activated via the NAVEE app, where you can follow a safety tutorial. After the scooter is activated, the beeping will stop and the speed restriction will be lifted.

FI Huomautus: Turvallisuutesi vuoksi uutta skootteria ei voi täysin aktivoida ennen kuin se on yhdistetty matkapuhelimeesi; se tuottaa äänimerkin jatkuvasti käynnistyksen jälkeen ja sen nopeus on rajoitettu 10 km/h:iin. Kun skootteria käytetään ensimmäistä kertaa, se on aktivoitava NAVEE-sovelluksen kautta, jossa voit seurata turvallisuusopastusta. Kun skootteri on aktivoitu, äänimerkki lakkaa ja nopeusrajoitus poistuu.

SE Obs: För din säkerhet kan din nya skoter inte aktiveras helt innan den är kopplad till din mobiltelefon; den pipar kontinuerligt efter att ha slagits på och hastigheten kommer att begränsas till 10 km/h. När skotern används för första gången måste den aktiveras via NAVEE-appen, där du kan följa en säkerhetshandledning. Efter att skotern har aktiverats avbryts ljudsignalen och hastighetsbegränsningen upphör.

DK Bemærk: For din sikkerhed kan din nye scooter ikke aktiveres fuldt ud, før den er forbundet med din mobiltelefon; den bipper konstant efter at være blevet tændt, og dens hastighed vil være begrænset til 10 km/t. Når scooteren bruges første gang, skal den aktiveres via NAVEE-appen, hvor du kan følge en sikkerhedsvejledning. Når scooteren er aktiveret, vil biplyden stoppe, og hastighedsbegrænsningen ophæves.

NO Merk: På grunn av din egen sikkerhet, kan ikke den nye scooteren din aktiveres fullt ut før du har koblet den til mobiltelefonen din. Scooteren vil pipe kontinuerlig etter at den er skrudd på, og hastigheten vil være begrenset til 10 km/t. Når scooteren brukes for første gang, må den aktiveres via NAVEE-appen. Der kan du se en sikkerhetsopplæring. Etter at scooteren er aktivert vil pipingene stoppe, og hastighetsbegrensningen løftes.

2



Google Play



iOS

EN Scan the QR code to download and install the App, then you can register/login.

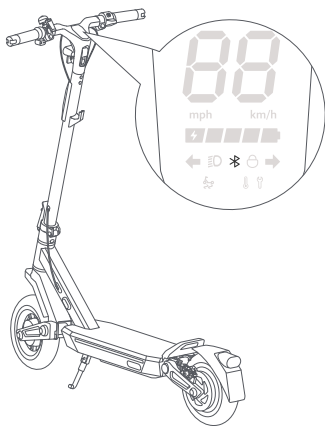
FI Skanna QR-koodi lataaksesi ja asentaaksesi sovelluksen, jolloin voit rekisteröityä / kirjautua sisään.

SE Skanna QR-koden för att ladda ner och installera appen, sedan kan du registrera/logga in.

DK Scan QR-koden for at downloade og installere appen, så du kan registrere/logge ind.

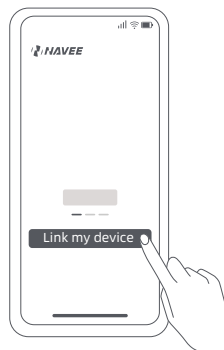
NO Skann QR-koden for å laste ned og installere appen, så du kan registrere deg/logge inn.

3



- EN Power on the scooter; a blinking Bluetooth icon indicates the scooter is waiting to be connected.
- FI Käynnistä skootteri; vilkkuva Bluetooth-kuvake osoittaa, että skootteri odottaa yhteyden muodostamista.
- SE Slå på skotern; en blinkande Bluetooth-ikon indikerar att skotern väntar på att bli ansluten.
- DK Scan QR-koden for at downloade og installere appen, så du kan registrere/logge ind.
- NO Skann QR-koden for å laste ned og installere appen, så kan du registrere deg/logge inn.

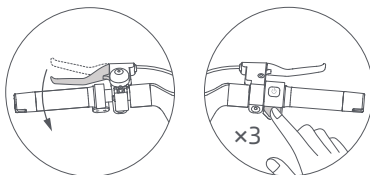
4



- EN Open the NAVEE app, click on [Link my device] and follow the instructions to link your scooter.
- FI Avaa NAVEE-sovellus, napsauta [Linkitä laitteeni] ja seuraa ohjeita skootterisi linkittämiseksi.
- SE Öppna NAVEE-appen, klicka på [Länka min enhet] och följ instruktionerna för att länka din skoter.
- DK Åbn NAVEE-appen, klik på [Par min enhed] og følg instruktionerne for at tilknytte din scooter.
- NO Åpne NAVEE-appen, trykk på [Link my device] (Koble til enheten min) og følg instruksjonene for å koble til scooteren din.

4. Apple's Find My network/Applens Find My network (Etsi verkko)/Apples Hitta mitt nätverk/Apples Find mit netværk/Apples Finn nettverket mitt

- 1 Pairing/Yhdistäminen/Parkoppling/Parring/Parring

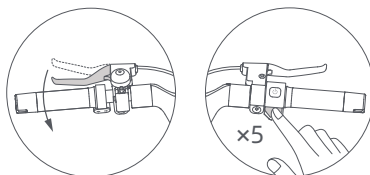


- EN** Open the NAVÉE APP and enable the Find My function.
Press the power button to turn the scooter on. Squeeze the brake lever and simultaneously press the accelerator 3 times to enter the Find My pairing mode (you will hear a beep to go to the next step). Enable the "Find My" on your iPhone or iPad, then tap "+" and select "add another item"; click "Connect" when the "NAVÉE Electric Scooter" is searched. Follow the APP instructions to complete the settings, when you will hear a beep, it means that the scooter has been successfully paired.

Notes:

- Please exit the NAVÉE app before using Find My to find your scooter.
 - If the Bluetooth proximity unlock function is enabled, please also close it and check if the Bluetooth of your mobile phone is paired with the scooter, if it is paired, it is necessary to unpair. After completing the above steps, you can use the "Find My" function.
- FI** Avaa NAVÉE-sovellus ja ota käyttöön Find My -toiminto. Parita sähkökootteriisi Find My -toiminnon kanssa käynnistämällä kootteri lyhyellä virtapainikkeella painalluksella. Paina sitten jarrua ja paina kaasuvipua kolme kertaa peräkkäin siirtyäksesi Find My -paritustilaan; kun kuulet "piippaus" äänen, voit siirtyä seuraavaan vaiheeseen. Avaa iPhone:ssa tai iPadissa "Find My" -sovellus, napsauta "+", ja valitse "Lisää muu esine". Etsi "NAVÉE Electric Scooter" listalta ja valitse "Yhdistä". Seuraa sovelluksen ohjeita asetusten loppuun saattamiseksi. "Piippaus" ääni osoittaa, että paritus on onnistunut.
Huomautukset:
- Ennen kuin avaat "Find My" -sovelluksen, poistu ensin NAVÉE-sovelluksesta ja aloita sitten haku.
 - Ennen kuin avaat "Find My" -sovelluksen, jos Bluetooth-läheisyysavaustoiminto on käytössä, sammuta tämä toiminto ensin ja tarkista, onko matkapuhelimen järjestelmä Bluetooth paritettu kootterin kanssa. Jos se on paritettu, on tarpeen poistaa paritustiedot, suorittaa yllä olevat vaiheet ja suorittaa sitten haku.
- SE** Öppna NAVÉE-appen och aktivera funktionen Hitta min. För att para ihop din elscooter med Hitta min, börja med att slå på scootern med en kort tryckning på strömknappen. Kläm sedan på bromsen och tryck på gasen tre gånger i följd för att gå in i Hitta min-paringsläge; när du hör ett "pip" kan du gå vidare till nästa steg. Öppna "Hitta min"-appen på din iPhone eller iPad, klicka på "+", och välj sedan "Lägg till annan enhet". Hitta "NAVÉE Electric Scooter" i listan och välj "Anslut." Följ instruktionerna i appen för att fullföra installationen. Ett "pip" ljud indikerar att parningen är lyckad.
Noteringar:
- Innan du startar "Hitta min"-appen, vänligen avsluta först NAVÉE-appen och börja sedan söka.
 - Innan du startar "Hitta min"-appen, om Bluetooth-funktionen för närhetsuppläsning har aktiverats, stäng av denna funktion först och kontrollera om mobiltelefonens system-Bluetooth är ihopkopplad med scootern. Om den har parats, är det nödvändigt att rensa paringsinformationen, slutföra stegen ovan och sedan utföra sökningen.
- DK** Åbn NAVÉE-appen og aktiver Find My-funktionen. For at parre din elektriske scooter med Find My, skal du starte med at tænde scooteren med et kort tryk på tænd/sluk-knappen. Klem derefter bremsen og tryk på gashåndtaget tre gange i træk for at gå ind i Find My-paringsstand; når du hører en "bip"-lyd, kan du gå videre til næste trin. Åbn "Find My"-appen på din iPhone eller iPad, klik på "+", og vælg "Tilføj andet element". Find "NAVÉE Electric Scooter" på listen og vælg "Forbind." Følg instruktionerne i appen for at fuldføre Bemærkninger:
- Før du starter "Find My"-appen, skal du først afslutte NAVÉE-appen og derefter starte søgningen.
 - Før du starter "Find My"-appen, hvis Bluetooth nær oplåsningfunktionen er aktiveret, skal du først slukke for denne funktion og kontrollere, om mobiltelefonens system-Bluetooth er parret med scooteren. Hvis den er parret, er det nødvendigt at slette paringsoplysningerne, fuldføre ovenstående trin og derefter udføre søgningen.
- NO** Åpne NAVÉE-appen og aktiver Finn min-funksjonen. For å pare din elektriske scooter med Finn min, start med å slå på scooteren med et kort trykk på strømknappen. Klem derefter bremsen og trykk på gassen tre ganger på rad for å gå inn i Finn min-paringsmodus; når du hører ett "pip", kan du gå videre til neste trinn. Åpne "Finn min"-appen på din iPhone eller iPad, klikk på "+", og velg "Legg til annet element." Finn "NAVÉE Electric Scooter" i listen og velg "Koble til." Følg instruksjonene i appen for å fullføre oppsettet. Et "pip" vil indikere at paringen er vellykket.
Notater:
- Før du starter "Finn min"-appen, vennligst avslutt NAVÉE-appen først, og deretter søk.
 - Før du starter "Finn min"-appen, hvis Bluetooth nær-unlock-funksjonen har vært aktivert, vennligst slå av denne funksjonen først, og sjekk om Bluetooth i mobiltelefonssystemet er parret med scooteren. Hvis det har vært parret, er det nødvendig å slette paringsinformasjonen, fullføre trinnene ovenfor, og deretter utføre søket.

2 Unpairing/Yhdistyksen purkaminen/Ta bort parkoppling/Frakobling af parring/frakobling



EN Turn the scooter on. Make sure the scooter is not locked or during charging, squeeze the brake lever and simultaneously press the accelerator 5 times, when the display is off, the scooter has been restored to factory settings, and the scooter cannot be searched for by the Find My app. If you need to pair again, delete the added scooter from the Find My app and then pair it again.

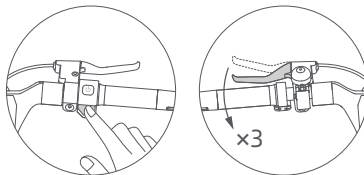
FI Jos haluat purkaa pariiltoituksen, kytke skootteri päälle ja varmista, ettei se ole elektronisessa lukitustilassa tai latauksessa. Purista jarrua ja paina kaasua viisi kertaa peräkkäin. Jos näyttö sammuu, se tarkoittaa, että skootteri on palautettu tehdasasetuksiin ja sen pariiltoitus on poistettu Find My -palvelusta. Skootteria ei voi enää paikantaa Applen Find My -sovelluksen kautta. Jos haluat pariiliittää skootterin uudelleen, sinun on poistettava skootterin tiedot Applen Find My -sovelluksesta ja pariiliitettävä se sitten uudelleen.

SE För att koppla bort sparkcykeln, slå på den och se till att den inte är i elektroniskt låsläge eller laddas. Tryck på bromsen och tryck på gasreglaget fem gånger i följd. Om displayen stängs av betyder det att sparkcykeln har återställts till fabriksinställningarna och att den är bortkopplad från Hitta min. Sparkcykeln kan inte längre lokaliserar via Apples Hitta min-app. För att binda om måste du ta bort sparkcykelinformationen i Apple Hitta min-appen och sedan binda om den.

DK För at ophæve parringen skal du tænde scooteren og sikre, at den ikke er i elektronisk låsetilstand eller under opladning. Klem bremsen og tryk på gashåndtaget fem gange i træk. Hvis displayet slukkes, betyder det, at scooteren er blevet nulstillet til fabriksindstillingerne og er fjernet fra Find My. Scooteren kan ikke længere lokaliseres via Apple Find My-appen. For at genforbinde skal du slette scooterens oplysninger i Apple Hitta min-appen og derefter genforbinde den.

NO For å oppheve paringen slår du på sparkesykkelen og kontrollerer at den ikke er i elektronisk låsemodus eller under lading. Klem på bremsen og trykk på gassen fem ganger etter hverandre. Hvis displayet slås av, betyr det at sparkesykkelen er tilbakestilt til fabrikkinnstillingene og er koblet fra Find My. Scooteren kan ikke lenger lokaliseres via Apple Find My-appen. For å koble den sammen igjen må du slette scooterinformasjonen i Apple Finn min-appen og deretter koble den sammen på nytt.

3 How to Find the Serial Number/Sarjanumeron löytäminen/Hur man hittar serienumret/Sådan finder du serienummeret/Slik finner du serienummeret



EN Press the accelerator and squeeze the brake lever 3 times to activate the scooter's serial number search function. The serial number will then be displayed in the Find My app (for iOS users who have paired the scooter using the Find My app).

- FI IOS-käyttäjät, jotka ovat parittaneet ajoneuvonsa Applen Find My -sovelluksessa, painavat kaasua kokonaan ja puristavat jarruvipua kolme kertaa aktivoiaksesen skootterin sarjanumerohakuominaisuuden. Sarjanumero näkyy sitten Applen Find My -sovelluksessa.
- SE För iOS-användare som har parat ihop sitt fordon i Apple Hitta min-appen, tryck in gasreglaget helt och tryck på bromsspaken tre gånger för att aktivera skoters serienummersökningsfunktion. Serienumret visas sedan i Apple Hitta min-appen.
- DK For iOS-brugere, der har parret deres køretøj i Apple Find My-appen, skal du trykke gashåndtaget helt i bund og klemme bremsegrebet tre gange for at aktivere scooterens serienummersøgefunktion. Serienummeret vil derefter blive vist i Apple Find My-appen.
- NO For iOS-brukere som har parret kjøretøyet i Apple Finn min-appen, trykker du gasspedalen helt inn og klemmer på bremsepedalen tre ganger for å aktivere scooterens serienummersøkefunksjon. Serienummeret vises deretter i Apple Finn min-appen.

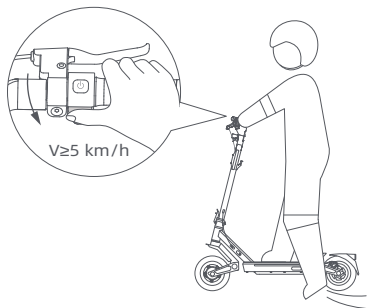
Legal notice/Oikeudellinen ilmoitus/Juridisk meddelande/Juridisk meddelelse/Juridisk merknad

- EN Use of the Works with Apple badge means that a product has been designed to work specifically with the technology identified in the badge and has been certified by the product manufacturer to meet Apple Find My network product specifications and requirements. Apple is not responsible for the operation of this device or use of this product or its compliance with safety and regulatory standards.
- FI Works with Apple -merkin käyttö tarkoittaa, että tuote on suunniteltu toimimaan nimenomaan merkissä mainitun teknologian kanssa ja että se on sertifioitu tuotevalmistaja täyttää Applen Find My Network -tuotteen tekniset tiedot ja vaatimukset. Apple ei ole vastuussa tämän laitteen toiminnasta tai käytöstä tai siitä, että tuote on turvallisuus- ja sääntelystandardien mukainen.
- SE Användning av Works with Apple-märket innebär att en produkt har designats för att fungera specifikt med den teknik som identifieras i märket och har certifierats av produkttillverkaren för att uppfylla Apples produktspecifikationer och krav för Hitta mitt nätverk. Apple ansvarar inte för drifven av den här enheten eller användningen av den här produkten eller dess överensstämmelse med säkerhets- och lagstadgade standarder.
- DK Brug af Works with Apple-badget betyder, at et produkt er designet til at fungere specifikt med den teknologi, der er identificeret i badget, og er blevet certificeret af produktproducenten til at opfylde Apple Find My-netværket. certificeret af produktproducenten til at opfylde Apple Find My-netværkets produktspecifikationer og -krav. Apple er ikke ansvarlig for driften af denne enhed eller brugen af dette produkt eller dets overholdelse af sikkerheds- og lovmæssige standarder.
- NO Bruk av Works with Apple-merket betyr at et produkt er utviklet for å fungere specifikt med teknologien som er angitt i merket, og er sertifisert av produktproducenten for å oppfylle kravene til Apple Find My-nettverket. sertifisert av produktproducenten til å oppfylle produktspesifikasjonene og -kravene til Apple Find My-nettverket. Apple er ikke ansvarlig for driften av denne enheten eller bruken av dette produktet eller dets samsvar med sikkerhets- og forskriftsstandarder.
- Apple, Apple Find My, Apple Watch, Find My, iPhone, iPad, iPadOS, Mac, macOS and watchOS are trademarks of Apple Inc. IOS is a trademark or registered trademark of Cisco in the U.S. and other countries and is used under license.

5. Starting & Accelerating & Decelerating & Braking/Démarrage et accélération et décélération et freinage/Starten und Beschleunigen und Abbremsen und Bremsen/Accensione, accelerazione, decelerazione e frenata/Arranque, aceleración, desaceleración y frenado



- EN Before riding, please wear helmets, hand/wrist pads/ knee pads, elbow pads, and other protective gear at all times.
- FI Ennen ajamista on aina käytettävä kypärää, käsi- ja rannesuojia, polvisuojia, kynnärpääsuojia ja muita suojavarusteita.
- SE Innan du rider, använd alltid hjälm, hand-/ handledsskydd, knäskydd, armbågsskydd och annan skyddsutrustning.
- DK Før du kører, skal du altid bære hjelme, hånd-/ håndledsbeskyttere, knæbeskyttere, albuebeskyttere og andet beskyttelsesudstyr.
- NO Før kjøring, bruk til enhver tid hjelm, hånd-/håndleddbeskyttelse, knebeskyttelse, albuebeskyttelse og annet beskyttelsesutstyr.



EN Step on the deck with one foot, and slowly kicks off the other on the ground. When the scooter starts to coast, put both feet on the deck and gently press the accelerator.

Note: This electric kick scooter is powered by an electric motor. For your riding safety, the motor will not start until the speed reaches 5 km/h.

FI Astu dekilie yhdellä jalalla, ja potkaise toisella jalalla hitaasti vauhtia maan pinnasta. Kun sähköpotkulautaa alkaa ajaa eteenpäin, nosta molemmat jalat dekilie ja paina keyvesti kaasua. Vinkti: Tämä sähköinen potkuskootteri toimii sähkömoottorilla. Ajoturvallisuutesi vuoksi moottori ei käynnisty ennen kuin nopeus on 5 km/h.

SE Kliv upp på brådan med en fot och sparka långsamt iväg från marken med den andra. När elsparkcykeln börjar rulla, sätt båda fötterna på brådan och tryck försiktigt på gaspedalen.

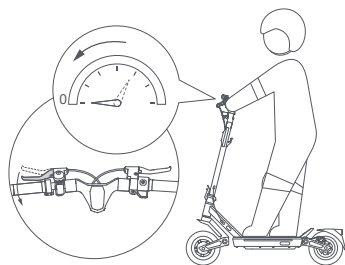
Tips: Denna elektriska sparkcykel drivs av en elmotor. För din körsäkerhet kommer motorn inte att starta förrän hastigheten når 5 km/h.

DK Træd op på platformen med én fod, og skub langsomt bagud med den anden fod på jorden. Når løbehjulet begynder at trille, kan du stå på platformen med begge fødder og forsigtigt trykke på speederen.

Tips: Denne elektriske kick-scooter drives af en elektrisk motor. For din kørselsikkerhed starter motoren ikke, før hastigheden når 5 km/t.

NO Stå med en fot på dekket, og spark forsiktig fra i bakken med den andre. Når scooteren begynner å rulle, setter du begge føttene på dekket og trykker forsiktig inn gasspaken.

Tips: Denne elektriske sparkesykkelen drives av en elektrisk motor. For din kjøresikkerhet starter ikke motoren før hastigheten når 5 km/t.



EN Release the accelerator to slow down. Press the brake lever to brake.

FI Vapauta kaasupoljin hidastaaksesi vauhtia. Paina jarruvipua jarrutaaksesi.

SE Släpp gaspedalen för att sakta ner. Tryck på bromsspaken för att bromsa.

DK Slip speederen for at sætte farten ned. Tryk på bremsehåndtaget for at bremse.

NO Slipp gassen for å sakke ned farten. Trykk inn bremsespaken for å bremse.

6. Parking/Stationnement/Parken/Parceggio/Aparcamiento

- EN When the scooter slows down or stops, put one foot on the ground to get off the scooter. Put down the kickstand when parking the scooter.
PARKING WARNING
• Do not park your kick scooter on a slope. • Make sure that the kickstand is positioned on a flat surface.
- FI Kun sähköskootteri hidastuu tai pysähtyy, laita toinen jalka maahan noustaksesi pois sähköskootterilta. Laske jalusta alas, kun pysäköit sähköskootteria.
PYSÄKÖINTIVAROITUS
• Älä pysäköi potkuskootteria rinteeseen. • Varmista, että tukijalka on tasaisella alustalla.
- SE När elsparkcykeln saktar ner eller stannar sätter du en fot på marken för att gå av elsparkcykeln. Sätt ned stödet när du parkerar elsparkcykeln.
PARKERING VARNING
• Parkera inte din sparkcykel i en sluttning. • Se till att stödet är placerat på ett plant.
- DK For at undgå, at andre brugere løbehjulet uden din tilladelse, kan du låse løbehjulet, når det er parkeret.
PARKERING ADVARSEL
• Parker ikke din kick scooter på en skråning. • Sørg for, at kickstativet er placeret på en flad overflade.
- NO Når scooteren sakter ned eller stopper, sett en fot på bakken for å komme deg av scooteren. Sett ned støtten når du parkerer scooteren.
PARKERINGSADVARSEL
• Ikke parker sparkesykkelen i en skråning. • Forsikre deg om at støtten er plassert på en flat.



Scan the QR code to access electronic user manuals
Skannaa QR-koodi päästäksesi käsiksi sähköisiin käyttöohjeisiin
Skanna QR-koden för att komma åt elektroniska användarmanualer
Scan QR-koden for at få adgang til elektroniske brugeranvisninger
Skann QR-koden for å få tilgang til de elektroniske brukerhåndbøkene